

中华人民共和国国家标准

GB/T 4728.13—2008/IEC 60617database
代替 GB/T 4728.13—1996

电气简图用图形符号 第 13 部分：模拟元件

Graphical symbols for diagrams—
Part 13: Analogue elements

(IEC 60617database, IDT)

2008-05-28 发布

2009-01-01 实施

中华人民共和国国家质量监督检验检疫总局 发布
中国国家标准化管理委员会



前 言

GB/T 4728《电气简图用图形符号》分为十三个部分：

- 第 1 部分：一般要求；
- 第 2 部分：符号要素、限定符号和其他常用符号；
- 第 3 部分：导体和连接件；
- 第 4 部分：基本无源元件；
- 第 5 部分：半导体管和电子管；
- 第 6 部分：电能的发生与转换；
- 第 7 部分：开关、控制和保护器件；
- 第 8 部分：测量仪表、灯和信号器件；
- 第 9 部分：电信：交换和外围设备；
- 第 10 部分：电信：传输；
- 第 11 部分：建筑安装平面布置图；
- 第 12 部分：二进制逻辑元件；
- 第 13 部分：模拟元件。

本部分为 GB/T 4728 的第 13 部分，等同采用 IEC 60617database《电气简图用图形符号》数据库标准(IEC 60617_Snapshot_2007-08-03 英文版)。

本部分代替 GB/T 4728.13—1996《电气简图用图形符号 第 13 部分：模拟元件》。同 GB/T 4728.13—1996 相比，有如下变化：

- 增加了新符号 S01457；
- 根据 IEC 60617 数据库标准，各符号列出的信息较旧版增加了多项内容。

本部分由全国电气信息结构、文件编制和图形符号标准化技术委员会提出并归口。

本部分主要起草单位：机械科学研究总院中机生产力促进中心。

参加起草的单位还有：国电华北电力设计院工程有限公司、中国航天科工集团二院 23 所、中国航天科工集团二院、中国航空综合技术研究所、中国电子工业标准化所、邮电工业标准化所、中国电力企业联合会、五洲工程设计研究院、中国纺织工业设计院、中国船舶工业综合技术经济研究院、中国航空工业规划设计研究院、上海电器科学研究所、许昌继电器研究所等。

本部分主要起草人：郭汀、高惠民、李萍、李旭亮、沈兵、徐云驰、武冰梅、谭泳、于明、王素英、李道本、武晶、陈泽毅、季慧玉、李志勇、高永梅。

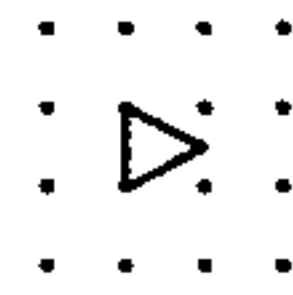
本部分所代替标准的历次版本发布情况为：

- GB 4728.13—1985、GB/T 4728.13—1996。

电气简图用图形符号

第 13 部分:模拟元件

S01457



名称:放大,一般符号

Amplification, general symbol

状态:标准

IEC发布日期:2003-03-31

关键词:放大,放大器

用于:S01499, S01500, S01598, S01595, S01594, S01596, S01601, S01597, S01602, S01603, S01600, S01599, S01618, S01781, S01240, S01239

应用注释:A00238

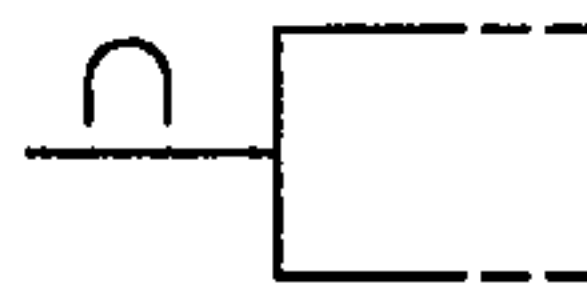
形状类别:等边三角形

功能类别:功能要素或属性

应用类别:概念要素或限定符号

备注:从左到右指示的符号形状规定为 GB/T 19679“放大符号 左到右”字符的 4/7,等同于 ISO/IEC 10646 的 UCS 25B7(表 69)“白色指向右的三角形”。从右到左指示的符号形状规定为 GB/T 19679“放大符号 右到左”字符的 4/5,等同于 ISO/IEC 10646 的 UCS 25B7(表 69)“白色指向左的三角形”。

S01748



名称:模拟输入

Analogue input

状态:标准

IEC发布日期:2004-09-13

上版标准序号:GB/T 4728.13 13-04-01

关键词:模拟,模拟元件,连接

用于:S01604, S01602, S01793, S01792

采用符号:S00216

应用注释:A00321

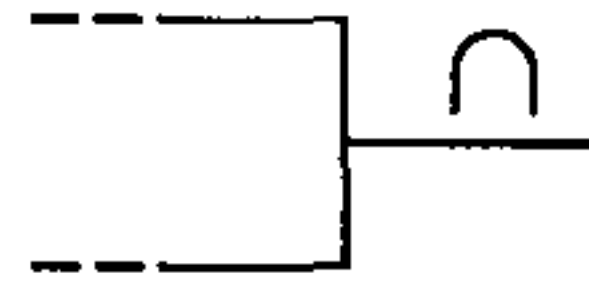
形状类别:字符

功能类别:功能要素或属性

应用类别:概念要素或限定符号

备注:本符号被定义为 GB/T 19679“模拟符号”的字符 4/9,等同于 ISO/IEC 10646“交集”的 UCS2229(表 61)。

S01749



名称:模拟输出

Analogue output

状态:标准

IEC发布日期:2004-09-13

上版标准序号:GB/T 4728.13 13-04-02

关键词:模拟,模拟元件,连接

用于:S01740,S01604,S01741,S01743,S01803

采用符号:S00216

应用注释:A00321

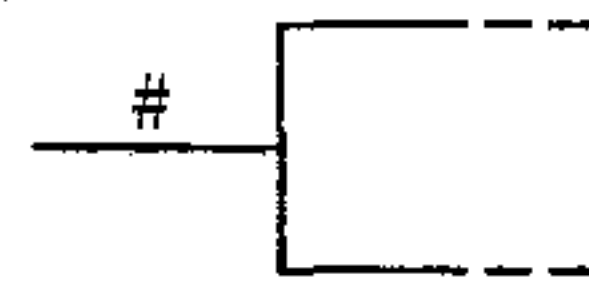
形状类别:字符

功能类别:功能要素或属性

应用类别:概念要素或限定符号

备注:本符号被定义为 GB/T 19679“模拟符号”的字符 4/9,等同于 ISO/IEC 10646“交集”的 UCS2229(表 61)。

S01750



名称:数字输入

Digital input

状态:标准

IEC发布日期:2004-09-13

上版标准序号:GB/T 4728.13 13-04-03

关键词:二进制,连接,数字

用于:S01740,S01743,S01790

采用符号:S00217

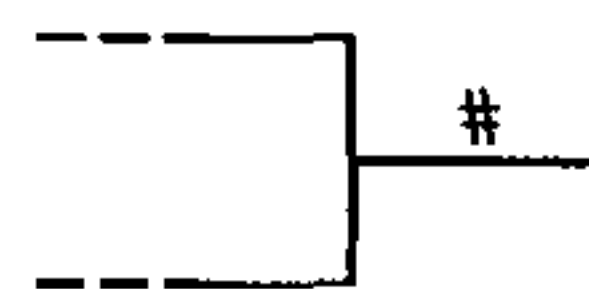
应用注释:A00321

形状类别:字符

功能类别:功能要素或属性

应用类别:概念要素或限定符号

S01751



名称:数字输出

Digital output

状态:标准

IEC发布日期:2004-09-13

上版标准序号:GB/T 4728.13 13-04-04

关键词:二进制,连接,数字

采用符号:S00217

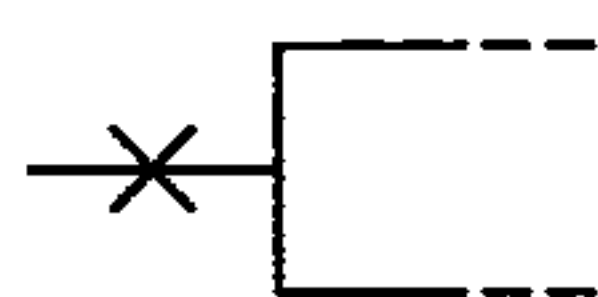
应用注释:A00321

形状类别:字符

功能类别:功能要素或属性

应用类别:概念要素或限定符号

S01752



名称:辅助连接

Subsidiary connection

状态:标准

IEC发布日期:2004-09-13

上版标准序号:GB/T 4728.13 13-04-05

关键词:连接

用于:S01740,S01741,S01743,S01737,S01742,S01753,S01754,S01763,S01762

采用符号:S01546

应用注释:A00321

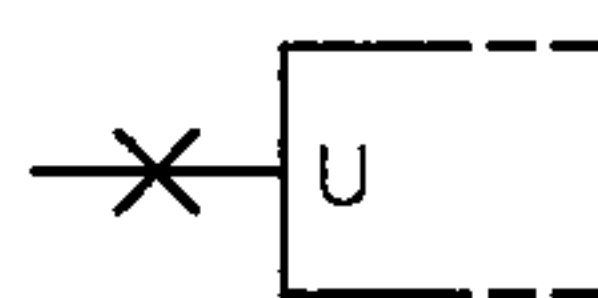
形状类别:字符

功能类别:功能要素或属性

应用类别:概念要素或限定符号

备注:器件的电源输入线,或某种连接,其电平对了解元件的功能或电路无关紧要(如外接辅助电阻器或电容器)。

S01753



名称:电源—电压端

Supply-voltage terminal

状态:标准

IEC发布日期:2004-09-13

上版标准序号:GB/T 4728.13 13-05-01

关键词:连接,端

其他形式:S01754

用于:S01740,S01726,S01725,S01741,S01743,S01742,S01779,S01780,S01790,S01793,
S01794,S01795,S01792,S01803,S01806

采用符号:S01752

应用注释:A00322

形状类别:字符

功能类别:功能要素或属性

应用类别:概念要素或限定符号

备注:符号示于左边。

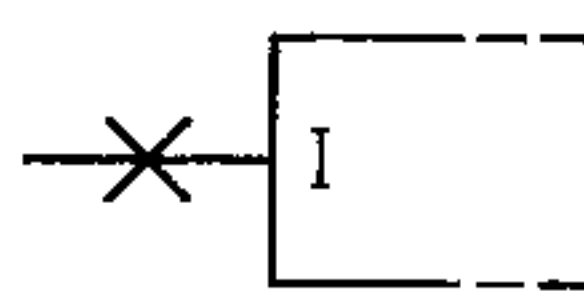
U后可附加极性符号,也可用下列之一代替:

——带正负号的额定值(如:+5 V);

——适当的助记符(如:VCC,GND)。

在图中,电源引出端通常不表示出来。

S01754



名称:电源—电流端

Supply-current terminal

状态:标准

IEC发布日期:2004-09-13

上版标准序号:GB/T 4728. 13 13-05-02

关键词:连接,端

其他形式:S01753

采用符号:S01752

应用注释:A00322

形状类别:字符

功能类别:功能要素或属性

应用类别:概念要素或限定符号

备注:符号示于左边。

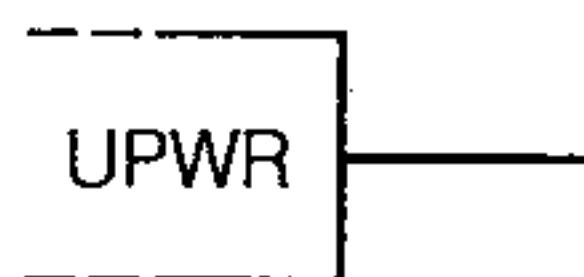
I后可附加极性符号,也可用下列之一代替:

——带正负号的额定值(如:10 mA);

——适当的助记符(如:VCC,GND)。

在图中,电源引出端通常不表示出来。

S01755



名称:电源—电压输出

Supply-voltage output

状态:标准

IEC发布日期:2004-09-13

上版标准序号:GB/T 4728. 13 13-05-03

应用注释:A00322

形状类别:字符

功能类别:功能要素或属性

应用类别:概念要素或限定符号

备注:连接电源的输出端。

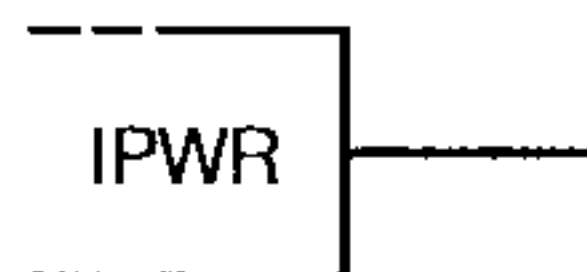
U 或 I 后可附加极性符号,也可用下列之一代替:

——带正负号的额定值(如:+5V PWR,1 A PWR);

——适当的助记符(如:VCCPWR,GNDPWR)。

如不需要强调是电源输出,可采用符号 S01760。

S01756



名称:电源—电流输出

Supply-current output

状态:标准

IEC发布日期:2004-09-13

上版标准序号:GB/T 4728. 13 13-05-04

应用注释:A00322

形状类别:字符

功能类别:功能要素或属性

应用类别:概念要素或限定符号

备注:连接电源的输出端。

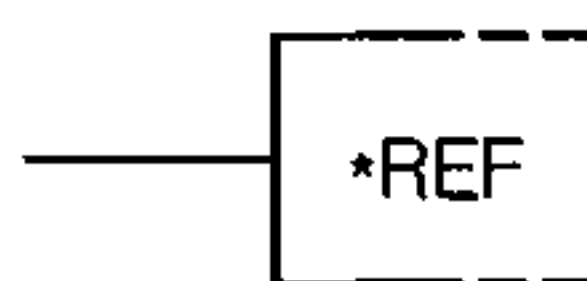
U 或 I 后可附加极性符号,也可用下列之一代替:

——带正负号的额定值(如:+5 V PWR,1 A PWR);

——适当的助记符(如:VCCPWR,GNDPWR)。

如不需要强调是电源输出,可采用符号 S01760。

S01757



名称:基准输入

Reference input

状态:标准

IEC发布日期:2004-09-13

上版标准序号:IEC 60617(ed. 2. 0) 13-05-05

用于:S01741

应用注释:A00322

形状类别:字符

功能类别:功能要素或属性

应用类别:概念要素或限定符号

备注:接到基准源的输入端。

星号应用表示基准源参数符号代替(如:U、I、f)。

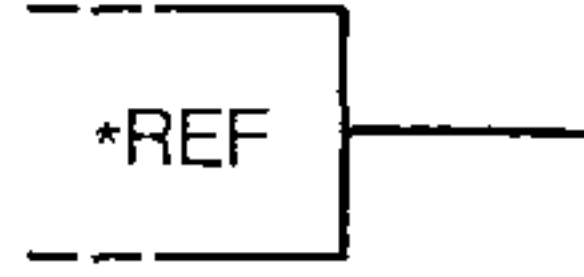
参数符号后可加附加极性符号,也可用下列之一代替:

——带正负号的额定值(如: +5 V REF, 10 mA REF);

——适当的助记符(如: VCCREF, GNDREF)。

如不需要强调示基准源输入端,可采用符号 S01759。

S01758



名称: 基准输出
Reference output

状态: 标准

IEC发布日期: 2004-09-13

上版标准序号: GB/T 4728.13 13-05-06

形状类别: 字符

功能类别: 功能要素或属性

应用类别: 概念要素或限定符号

备注: 基准源的输出端。

星号应用表示基准源参数符号代替(如: U、I、f)。

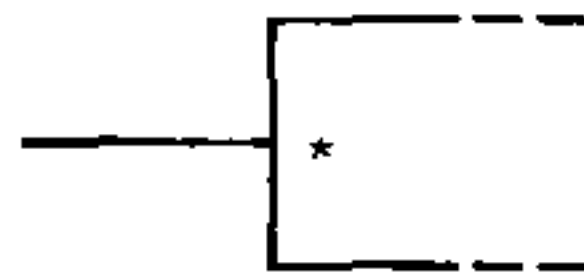
参数符号后可加附加极性符号,也可用下列之一代替:

——带正负号的额定值(如: +5 V REF, 10 mA REF);

——适当的助记符(如: VCCREF, GNDREF)。

如不需要强调示基准源输出端,可采用 S01760 符号。

S01759



名称: 量值输入
Quantity-sensing input

状态: 标准

IEC发布日期: 2004-09-13

上版标准序号: GB/T 4728.13 13-05-07

应用注释: A00322

形状类别: 字符

功能类别: 功能要素或属性

应用类别: 概念要素或限定符号

备注: 所示量值表示信息的输入。

星号应用表示信息的量值符号代替(如: U、I、f)。

量值符号后可附加极性符号,或用下列范围标记或固定值标记之一代替:

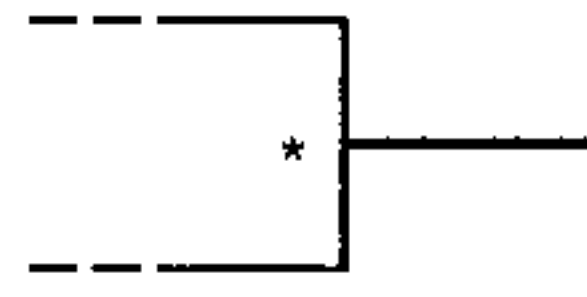
——带正负号的一个或多个额定值(如: +5 V、0 mA…20 mA、440 Hz);

——适当的助记符(如: VCC、GND、A#)。

如不标出极性符号,则 U 应省略,否则会引起混淆。

如此符号与其他符号(如 S01761)组合,则应写在其他符号后面,必要时加方括号。

S01760



名称:量值输出
Quantity output

状态:标准

IEC发布日期:2004-09-13

上版标准序号:GB/T 4728.13 13-05-08

应用注释:A00322

形状类别:字符

功能类别:功能要素或属性

应用类别:概念要素或限定符号

备注:所示量值表示信息的输出。

星号应用表示信息的量值符号代替(如:U、I、f)。

量值符号后可附加极性符号,或用下列范围标记或固定值标记之一代替:

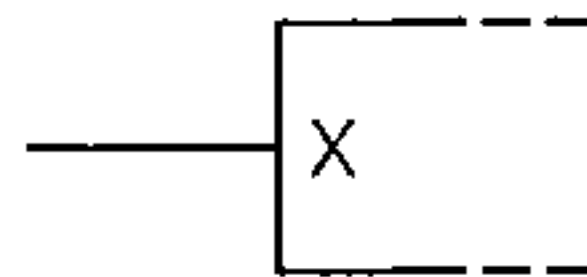
——带正负号的一个或多个额定值(如:+5 V、0 mA…20 mA、440 Hz);

——适当的助记符(如:VCC、GND、A#)。

如不标出极性符号,则U应省略,否则会引起混淆。

如此符号与其他符号(如S01761)组合,则应写在其他符号后面,必要时加方括号。

S01761



名称:模拟操作数输入
Analogue operand input

状态:标准

IEC发布日期:2004-09-13

上版标准序号:GB/T 4728.13 13-05-09

用于:S01779,S01780

应用注释:A00322

形状类别:字符

功能类别:功能要素或属性

应用类别:概念要素或限定符号

备注:示出X输入。

此输入表示一个可执行一个或多个模拟功能的操作数。

对于模拟操作数,应用字母X和Y表示。如有两个以上操作数,也可以用其他字母,在不会引起混淆的情况下,也可加后缀。

S01762



名称:外接辅助电路或电路元件的引出端

Terminal to be externally connected to a subsidiary circuit
or circuit element

状态:标准

IEC发布日期:2004-09-13

上版标准序号:GB/T 4728.13 13-05-10

采用符号:S01752

应用注释:A00322

形状类别:字符

功能类别:功能要素或属性

应用类别:概念要素或限定符号

备注:(引出端)示于左面。

EXT 应以其他代号代替,如:

RX 电阻器;

CX 电容器;

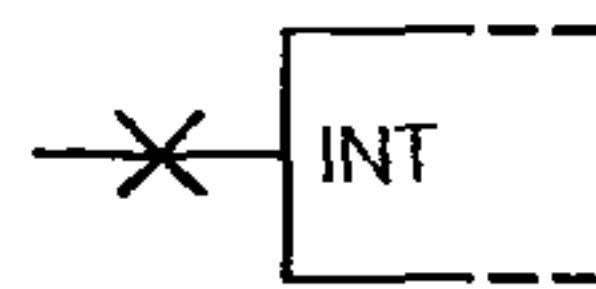
RCX 电阻器和电容器;

XTAL 晶体。

如不会引起混淆,本符号也可不示出辅助连接符号(符号 S01752)。

如需指明极性,可加 + 或 - 作为符号后缀。

S01763



名称:内接辅助电路或电路元件的引出端

Terminal of a subsidiary internal circuit or circuit component

状态:标准

IEC发布日期:2004-09-13

上版标准序号:GB/T 4728.13 13-05-11

采用符号:S01752

应用注释:A00322

形状类别:字符

功能类别:功能要素或属性

应用类别:概念要素或限定符号

备注:(引出端)示于左面。

INT 应以其他代号代替,如:

RINT 电阻器;

CINT 电容器;

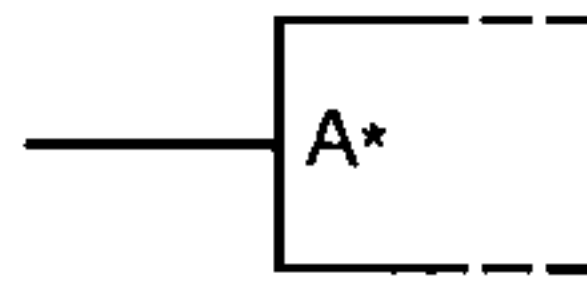
RCINT 电阻器和电容器;

XTALINT 晶体。

如不会引起混淆,本符号也可不示出辅助连接符号(符号 S01752)。

如需指明极性,可加 + 或 - 作为符号后缀。

S01764



名称:调整端

Adjustment terminal

状态:标准

IEC发布日期:2004-09-13

上版标准序号:GB/T 4728.13 13-05-12

用于: S01602, S01779, S01784, S01780, S01783, S01787, S01786, S01785, S01788, S01794, S01799

应用注释:A00322

形状类别:字符

功能类别:功能要素或属性

应用类别:概念要素或限定符号

备注:(引出端)示于左面。

A * 应用 ADJ 代替,或只把星号以受到调整的量值符号代替。

推荐用下列符号来表示所列量值:

B——偏置;

CL——限流;

f——频率;

H——滞后;

m——放大系数;

OFS——失调,偏移;

P——功率;

SR——转换或变化;

SYM——对称;

T——温度;

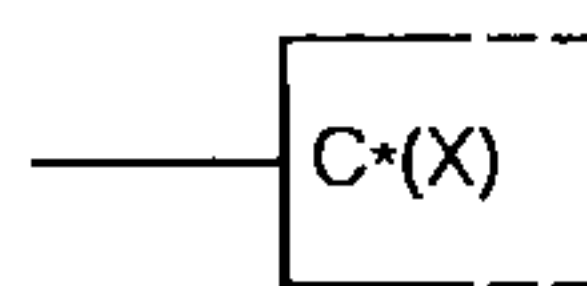
U 或 V——电压;

WF——波形;

Z——阻抗;

 Ψ 或 ϕ ——相位。

S01765



名称:补偿端

Compensation terminal

状态:标准

IEC发布日期:2004-09-13

上版标准序号:GB/T 4728.13 13-05-13

用于:S01784, S01787, S01786, S01790, S01794, S01803

应用注释:A00322

形状类别:字符

功能类别:功能要素或属性

应用类别:概念要素或限定符号

备注:(引出端)示于左面。

C* 应用 CPN 代替,或只把星号以受调整的量值符号代替。

X 应以产生需要调整或补偿的量值符号代替。

建议用下面的符号来代替星号或 X:

B——偏置;

CL——限流;

f——频率;

H——滞后;

m——放大系数;

OFS——失调,偏移;

P——功率;

SR——转换或变化;

SYM——对称;

T——温度;

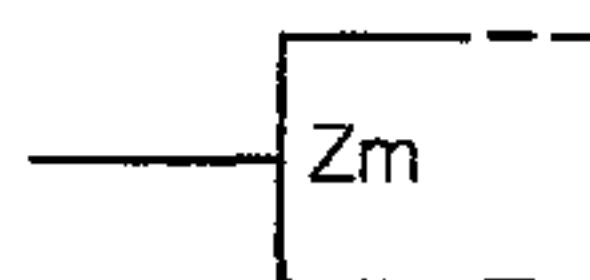
U 或 V——电压;

WF——波形;

Z——阻抗;

Ψ 或 ϕ ——相位。

S01766



名称:Zm 输入(模拟)

Zm-input (analogue)

状态:标准

IEC发布日期:2004-09-13

上版标准序号:GB/T 4728.13 13-05-14

关键词:关联标记,互联关联

采用符号:S01554

应用注释:A00276,A00289,A00322

形状类别:字符

功能类别:功能要素或属性

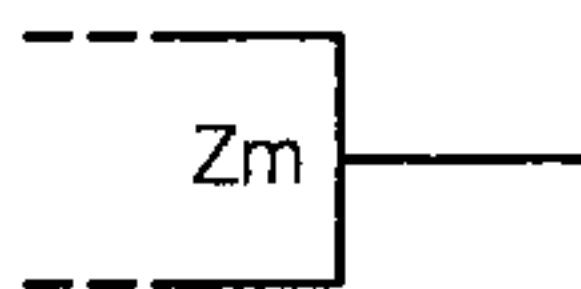
应用类别:概念要素或限定符号

备注:模拟影响 Zm 输入或 Zm 输出将其信号电平强加于受其影响的模拟输入或模拟输出。

这些符号含有用标识序号取代“m”的关联标记的应用,方法说明见 A00276 和 A00289。

数字影响 Zm 输入和 Zm 输出,见 S01554。

S01767



名称: Zm 输出(模拟)
Zm-output (analogue)

状态: 标准

IEC发布日期: 2004-09-13

上版标准序号: GB/T 4728.13 13-05-15

关键词: 关联标记, 互联关联

采用符号: S01555

应用注释: A00276, A00289, A00322

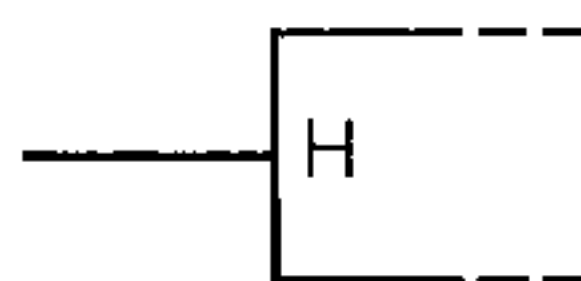
形状类别: 字符

功能类别: 功能要素或属性

应用类别: 概念要素或限定符号

备注: 模拟影响 Zm 输入或 Zm 输出将其信号电平强加于受其影响的模拟输入或模拟输出。
这些符号含有用标识序号取代“m”的关联标记的应用, 方法说明见 A00276 和 A00289。
数字影响 Zm 输入和 Zm 输出, 见 S01555。

S01768



名称: 保持输入
Hold input

状态: 标准

IEC发布日期: 2004-09-13

上版标准序号: GB/T 4728.13 13-05-16

用于: S01787, S01789

应用注释: A00322

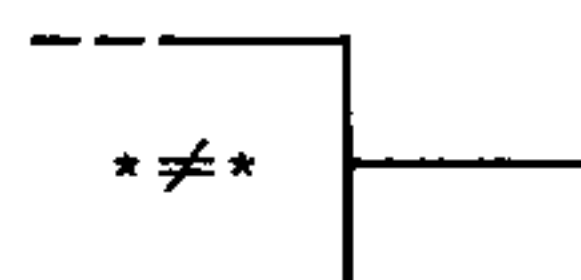
形状类别: 字符

功能类别: 功能要素或属性

应用类别: 概念要素或限定符号

备注: 当此输入呈现其内部“1”状态时, 模拟输出保持其值不变。
当此输入为“0”状态时, 对元件不起作用。

S01769



名称: 比较器的不等输出
Not-equal output of a comparator

状态: 标准

IEC发布日期:2004-09-13

上版标准序号:GB/T 4728.13 13-05-17

应用注释:A00322

形状类别:字符

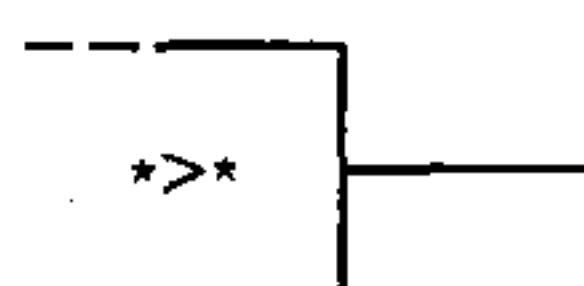
功能类别:功能要素或属性

应用类别:概念要素或限定符号

备注:星号应以与之相比较的量值或操作数的代号代替。

本符号被定义为 GB/T 19679“不等于”的字符 3/6,等同于 ISO/IEC 10646“不等于”的 UCS2260(表 60)。

S01770



名称:比较器的大于输出

Greater-than output of a comparator

状态:标准

IEC发布日期:2004-09-13

上版标准序号:GB/T 4728.13 13-05-18

用于:S01699,S01700,S01721,S01802,S01801

采用符号:S01523

应用注释:A00322

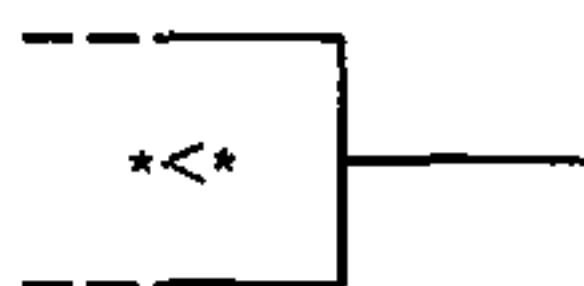
形状类别:字符

功能类别:功能要素或属性

应用类别:概念要素或限定符号

备注:星号应以与之相比较的量值或操作数的代号代替

S01771



名称:比较器的小于输出

Less-than output of a comparator

状态:标准

IEC发布日期:2004-09-13

上版标准序号:GB/T 4728.13 13-05-19

用于:S01721

采用符号:S01524

应用注释:A00322

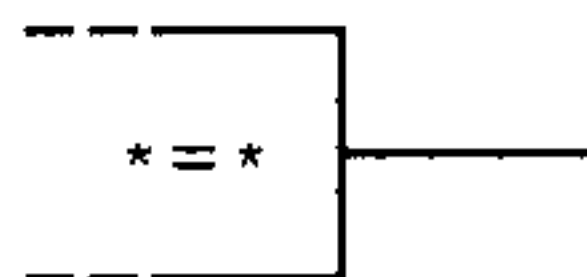
形状类别:字符

功能类别:功能要素或属性

应用类别:概念要素或限定符号

备注:星号应以与之相比较的量值或操作数的代号代替。

S01772



名称:比较器的等于输出
Equal output of a comparator

状态:标准

IEC发布日期:2004-09-13

上版标准序号:GB/T 4728.13 13-05-20

用于:S01699,S01701,S01719,S01721

采用符号:S01525

应用注释:A00322

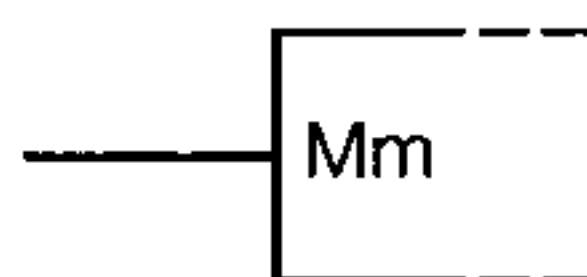
形状类别:字符

功能类别:功能要素或属性

应用类别:概念要素或限定符号

备注:星号应以与之相比较的量值或操作数的代号代替。

S01773



名称:Mm 输入
Mm-input

状态:标准

IEC发布日期:2004-09-13

上版标准序号:GB/T 4728.13 13-05-21

用于:S01775,S01790

应用注释:A00276,A00289

形状类别:字符,矩形

功能类别:K 处理信号或信息

应用类别:电路图,功能图,概略图

备注:使用方法的解释见 A00276 和 A00289。

这些符号含有用标识序号取代“m”的关联标记的应用。

若 Mm 输入(Mm 输出)处于其内部“1”状态,则受此 Mm 输入(Mm 输出)影响的任何输入对器件功能的作用如常,受此 Mm 输入(Mm 输出)影响的任何输出将处于其正常的逻辑状态或模拟信号电平。换言之,输入和输出都被选通。

若 Mm 输入(Mm 输出)处于内部“0”状态,则它对输入和输出的作用如下:

- 受此 Mm 输入(Mm 输出)影响的任何输入对元件的功能不起作用。
- 如受影响的输入有数组由斜线隔开的标记组,则含有 Mm 输入(Mm 输出)标识序号的任何一组无效并可以忽略。这表示对多功能输入中的某些功能进行封锁。
- 在受此 Mm 输入(Mm 输出)影响的各个输出,含有该 Mm 输入(Mm 输出)标识序号的任何标记组无效,且可忽略。
- 如某输出有数组被斜线隔开的标记(见 GB/T 4728.12 中 25 章),则含有此 Mm 输

入(Mm 输出)标识序号任何一组可以忽略。这表示对多功能输出中的某些功能进行封锁或选择。或对输出的某些特性或相关关系加以修改。

S01774



名称: Mm 输出
Mm-output

状态: 标准

IEC发布日期: 2004-09-13

上版标准序号: GB/T 4728. 13 13-05-22

应用注释: A00276, A00289

形状类别: 字符

功能类别: 功能要素或属性

应用类别: 概念要素或限定符号

备注: 使用方法的解释见 A00276 和 A00289。

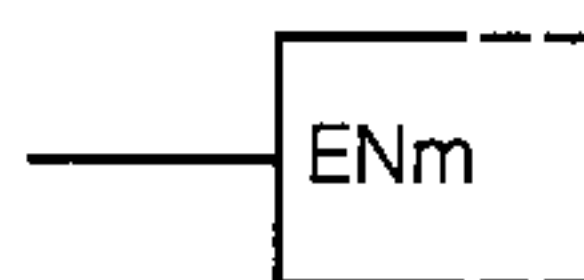
这些符号含有用标识序号取代“m”的关联标记的应用。

若 Mm 输入(Mm 输出)处于其内部“1”状态,则受此 Mm 输入(Mm 输出)影响的任何输入对器件功能的作用如常,受此 Mm 输入(Mm 输出)影响的任何输出将处于其正常的逻辑状态或模拟信号电平。换言之,输入和输出都被选通。

若 Mm 输入(Mm 输出)处于内部“0”状态,则它对输入和输出的作用如下:

- 受此 Mm 输入(Mm 输出)影响的任何输入对元件的功能不起作用。
- 如受影响的输入有数组由斜线隔开的标记组,则含有 Mm 输入(Mm 输出)标识序号的任何一组无效并可以忽略。这表示对多功能输入中的某些功能进行封锁。
- 在受此 Mm 输入(Mm 输出)影响的各个输出,含有该 Mm 输入(Mm 输出)标识序号的任何标记组无效,且可忽略。
- 如某输出有数组被斜线隔开的标记(见 GB/T 4728. 12 中 25 章),则含有此 Mm 输入(Mm 输出)标识序号任何一组可以忽略。这表示对多功能输出中的某些功能进行封锁或选择。或对输出的某些特性或相关关系加以修改。

S01775



名称: ENm 输入
ENm-input

状态: 标准

IEC发布日期: 2004-09-13

上版标准序号: GB/T 4728. 13 13-05-23

采用符号: S01503, S01773

应用注释: A00276, A00289

形状类别: 字符

功能类别:功能要素或属性

应用类别:概念要素或限定符号

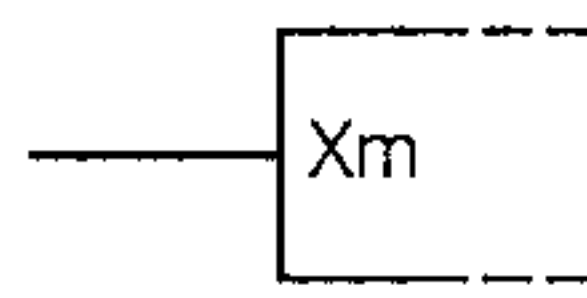
备注:此输入对受其影响的输入的作用和 Mm 输入相同(见符号 S01773)。

此输入对受其影响的数字输出的作用和 EN 输入相同(见符号 S01503)。

对于任何一受影响的模拟输出,如 ENm 输入处于其内部“1”状态,则输出为通常规定的功能或模拟信号电平。否则,功能和电平不由此符号规定如 ENm 输入像在符号 S01503 中定义的那样只对所有输出影响,而不影响任何输入,则标识序号(m)可省略。

这些符号含有用标识序号取代“m”的关联标记的应用,方法说明见 A00276 和 A00289。

S01776



名称: Xm 输入
Xm-input

状态:标准

IEC发布日期:2004-09-13

上版标准序号:GB/T 4728.13 13-05-24

关键词:关联标记

用于:S01804

采用符号:S01556

应用注释:A00276, A00281, A00289

形状类别:字符

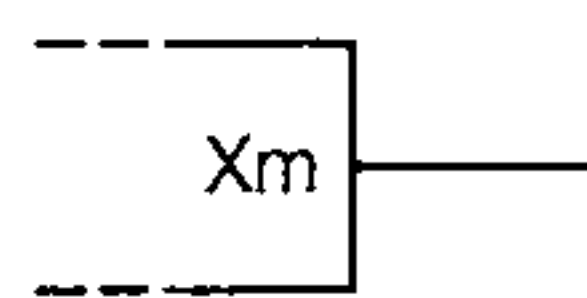
功能类别:功能要素或属性

应用类别:概念要素或限定符号

备注:见符号 S01556 和 A281 的说明。

这些符号含有用标识序号取代“m”的关联标记的应用,方法说明见 A00276 和 A00289。

S01777



名称: Xm 输出
Xm-output

状态:标准

IEC发布日期:2004-09-13

上版标准序号:GB/T 4728.13 13-05-25

关键词:关联标记

采用符号:S01557

应用注释:A00276, A00281, A00289

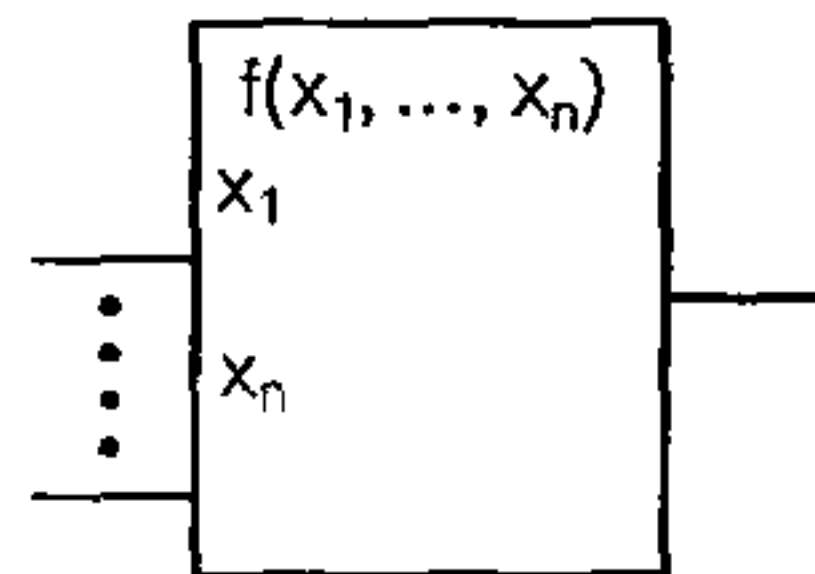
形状类别:字符

功能类别:功能要素或属性

应用类别:概念要素或限定符号

备 注:见符号 S01556 和 A281 的说明。
 这些符号含有用标识序号取代“m”的关联标记的应用,方法说明见 A00276 和 A00289。

S01778



名 称:函数—运算元件,一般符号
 Function-computing element, general symbol

状 态:标准

IEC发布日期:2004-09-13

上版标准序号:GB/T 4728.13 13-06-01

关 键 词:模拟元件

用 于:S01779,S01780,S01792

采 用 符 号:S01463

应 用 注 释:A00323

形 状 类 别:字符,矩形

功 能 类 别:K 处理信号或信息

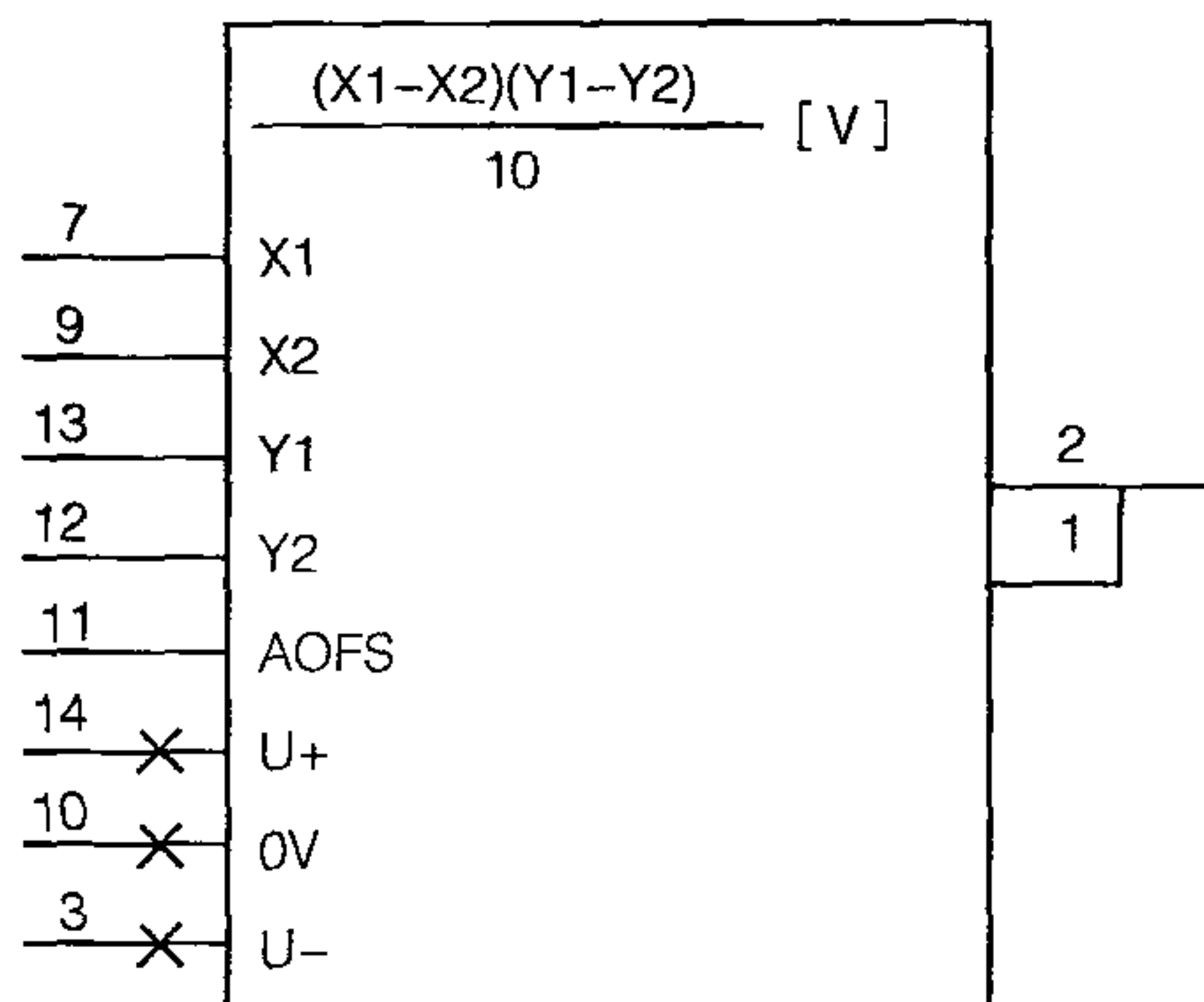
应 用 类 别:电路图,功能图,概略图

备 注: $f(x_1, \dots, x_n)$ 用函数适当的标记(符号或图形)代替。

x_1, \dots, x_n 应用函数自变量代替。

为了避免与电平转换器和代码转换器混淆,不应使用斜线表示除法。

S01779



名 称:乘法器
 Multiplier

状 态:标准

IEC发布日期:2004-09-13

上版标准序号:GB/T 4728.13 13-07-01

关 键 词:数学元件

其 他 形 式:S01780

采用符号: S01753, S01761, S01764, S01778

形状类别: 字符, 矩形

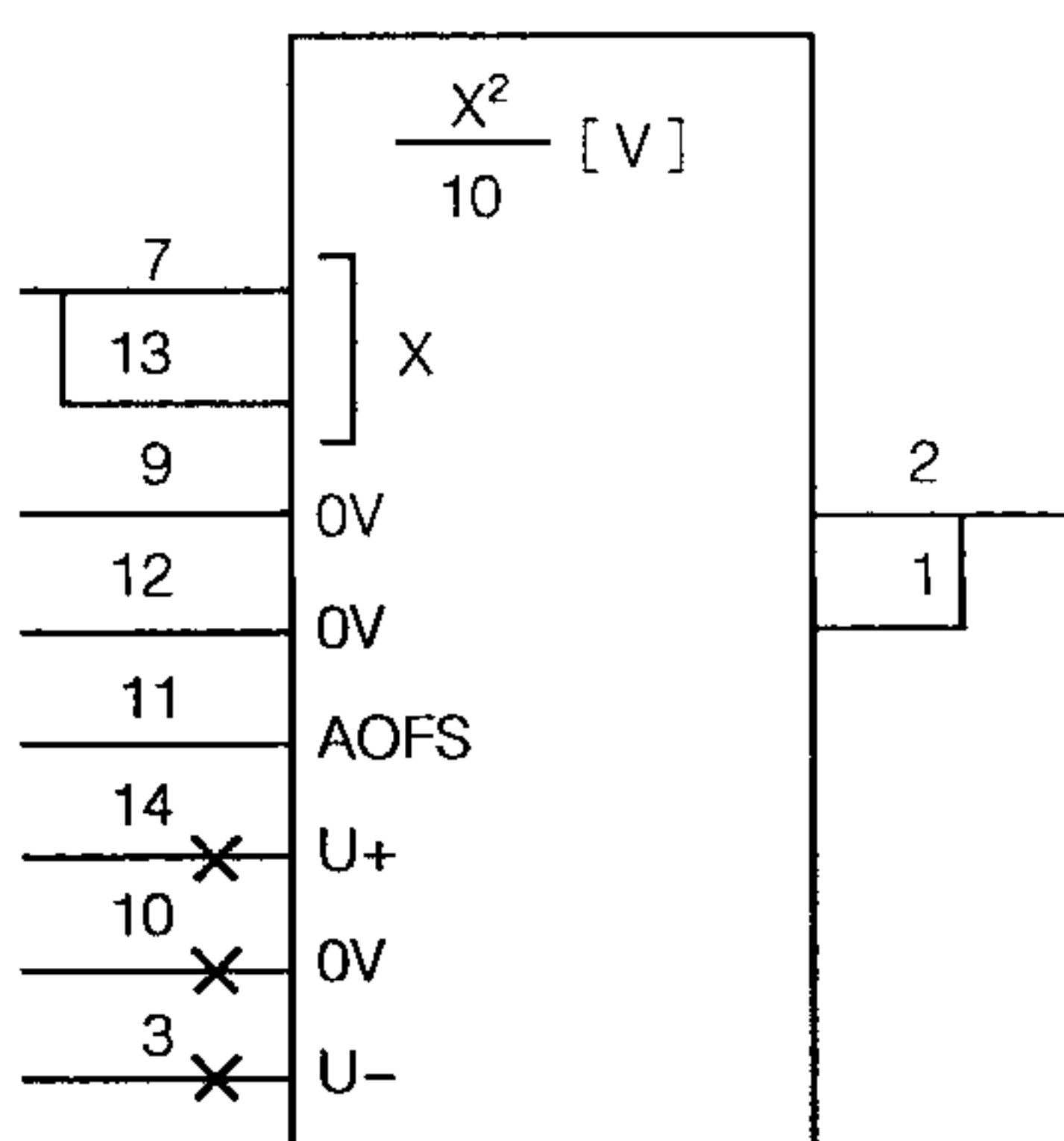
功能类别: K 处理信号或信息

应用类别: 电路图

备注: 如 AD532D。

符号 S01780 表示同一器件但执行另一功能。

S01780



名称: 平方器
Squarer

状态: 标准

IEC发布日期: 2004-09-13

上版标准序号: GB/T 4728.13 13-07-02

关键词: 数学元件

其他形式: S01779

采用符号: S01753, S01761, S01764, S01778

形状类别: 字符, 矩形

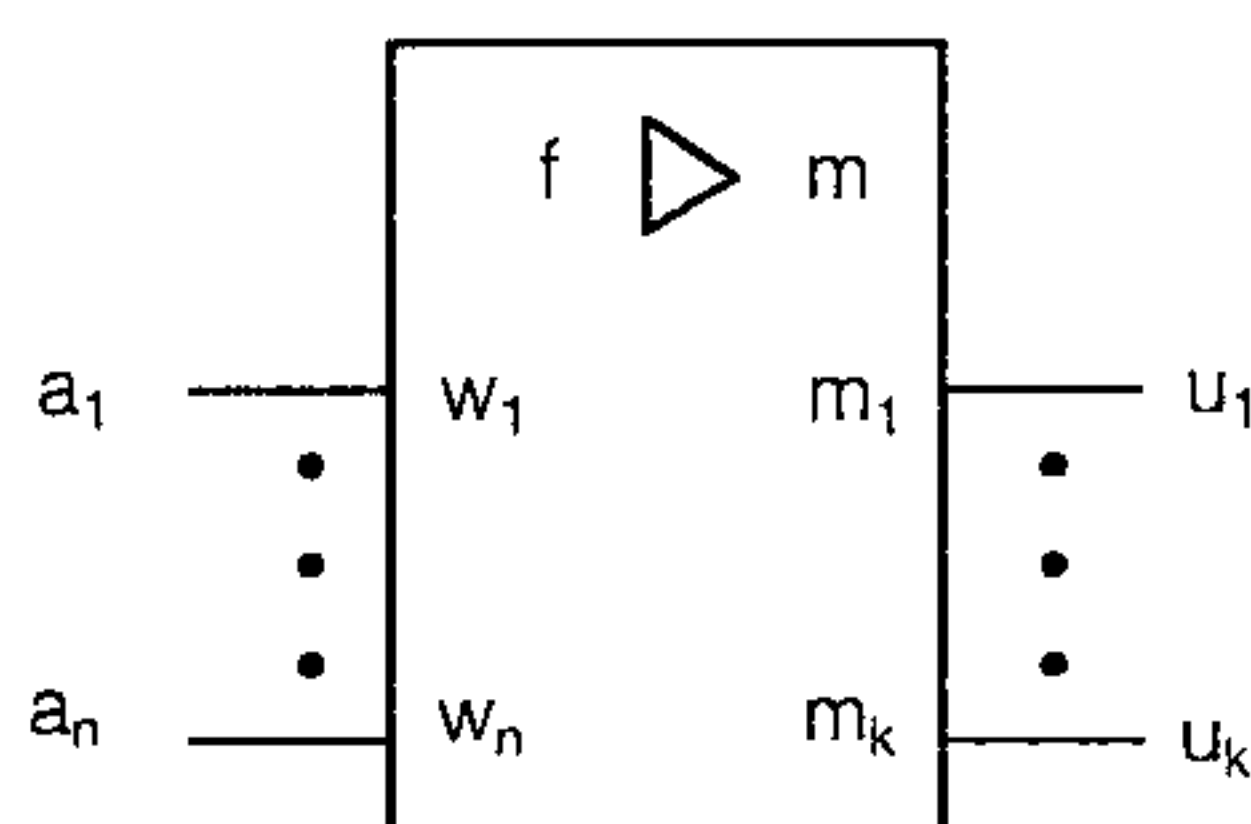
功能类别: K 处理信号或信息

应用类别: 电路图

备注: 如 AD532D。

符号 S01779 表示同一器件但执行另一功能。

S01781



名称: 放大器, 一般符号
Amplifier, general symbol

状态: 标准

IEC发布日期: 2004-09-13

上版标准序号: GB/T 4728.13 13-08-01

关键词:放大器

形式:形式3

其他形式:S01239,S01240

用于:S01782,S01784,S01783,S01787,S01786,S01790,S01789,S01785,S01788

采用符号:S01457,S01463

应用注释:A00325

形状类别:字符,矩形

功能类别:K 处理信号或信息

应用类别:电路图,功能图,概略图

备注:注: $u_i = m \cdot m_i \cdot f(w_1 \cdot a_1, w_2 \cdot a_2, \dots, w_n \cdot a_n)$

式中 $i=1,2,\dots,k$

如元件除放大外还执行其他特定功能,则“f”可用适当的限定符号代替。否则“f”应被略去。应该采用下列限定符号表示所列功能:

Σ ——求和;

\int ——积分;

d/dt ——对时间微分;

exp——指数;

log——对数(以10为底);

SH——采样;

$m \cdot m_i$ ——等于输出 i 的放大倍数;

m ——代表放大倍数的公因子。

如所表示的公因子为固定值,则“m”将用一个数,或一个给出公因子绝对值或范围固定的表达式代替。

如所表示的公因子为一变量,则“m”应示出,并且决定 m 值的方法应在符号内或在有关文件中示出,否则“m”应被略去。

以下标记推荐用来表示固定公因子:

∞ ——当公因子很大时。

1——当公因子为1时。

一个数——当需精确地表示公因子时。

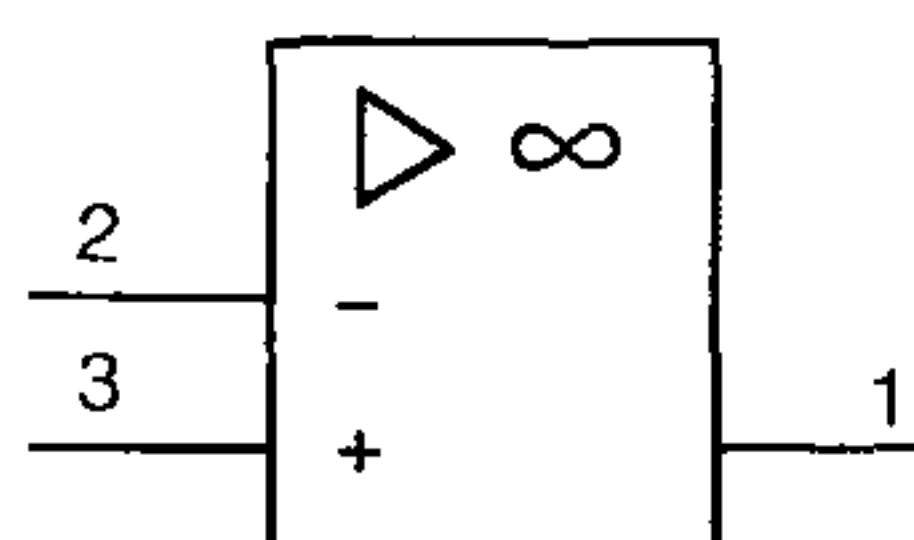
$*1 \dots *2$ ——当公因子固定在 $*1 \dots *2$ 范围内时 $*1$ 和 $*2$ 应分别用范围内最小和最大的公因子代替。

$m_1 \dots m_k$ ——代表含正负号的输出放大系数。如输出放大系数为1,则“1”可省略。

如只有一个无标记的输出端且其含正负号的输出放大系数为+1时,则“1”可省略。

w_1, \dots, w_n 代表含正负号的加权系数的值,如加权系数等于1,则“1”可省略。

S01782



名称:运算放大器

Operational amplifier

状态:标准

IEC发布日期:2004-09-13

上版标准序号:GB/T 4728.13 13-09-01

关键词:放大器

用于:S01740

采用符号:S01781

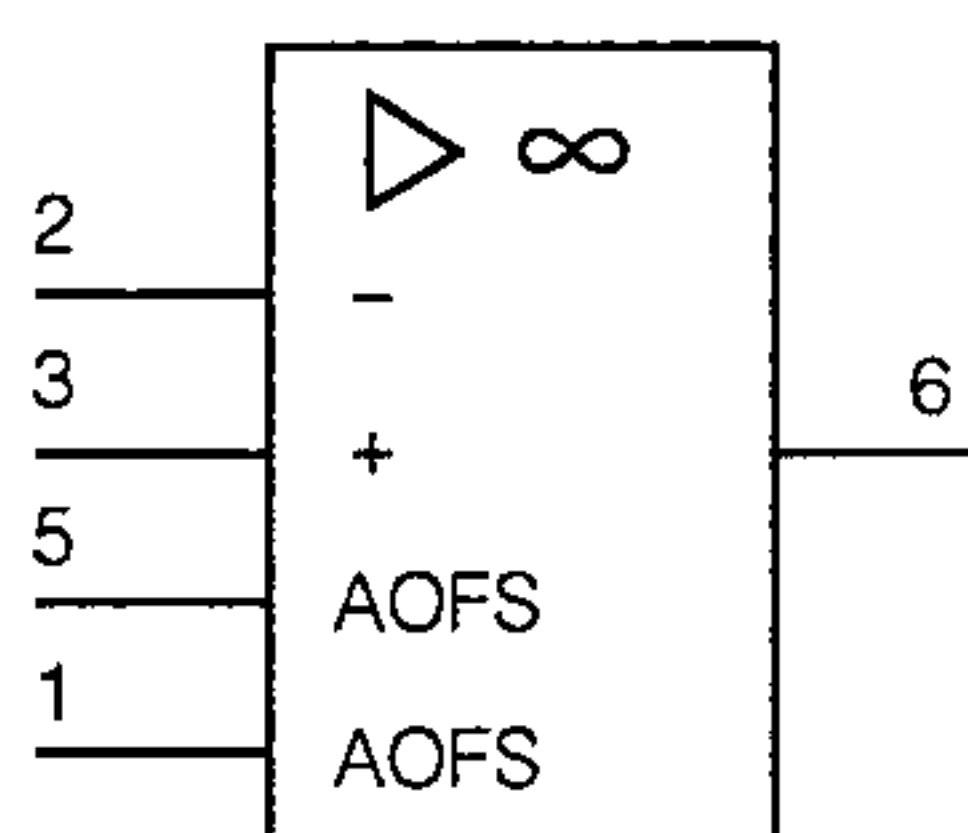
形状类别:等边三角形,矩形

功能类别:K 处理信号或信息

应用类别:电路图,功能图

备注:如 LM324 的一部分。

S01783



名称:运算放大器

Operational amplifier

状态:标准

IEC发布日期:2004-09-13

上版标准序号:GB/T 4728.13 13-09-02

关键词:放大器

采用符号:S01764,S01781

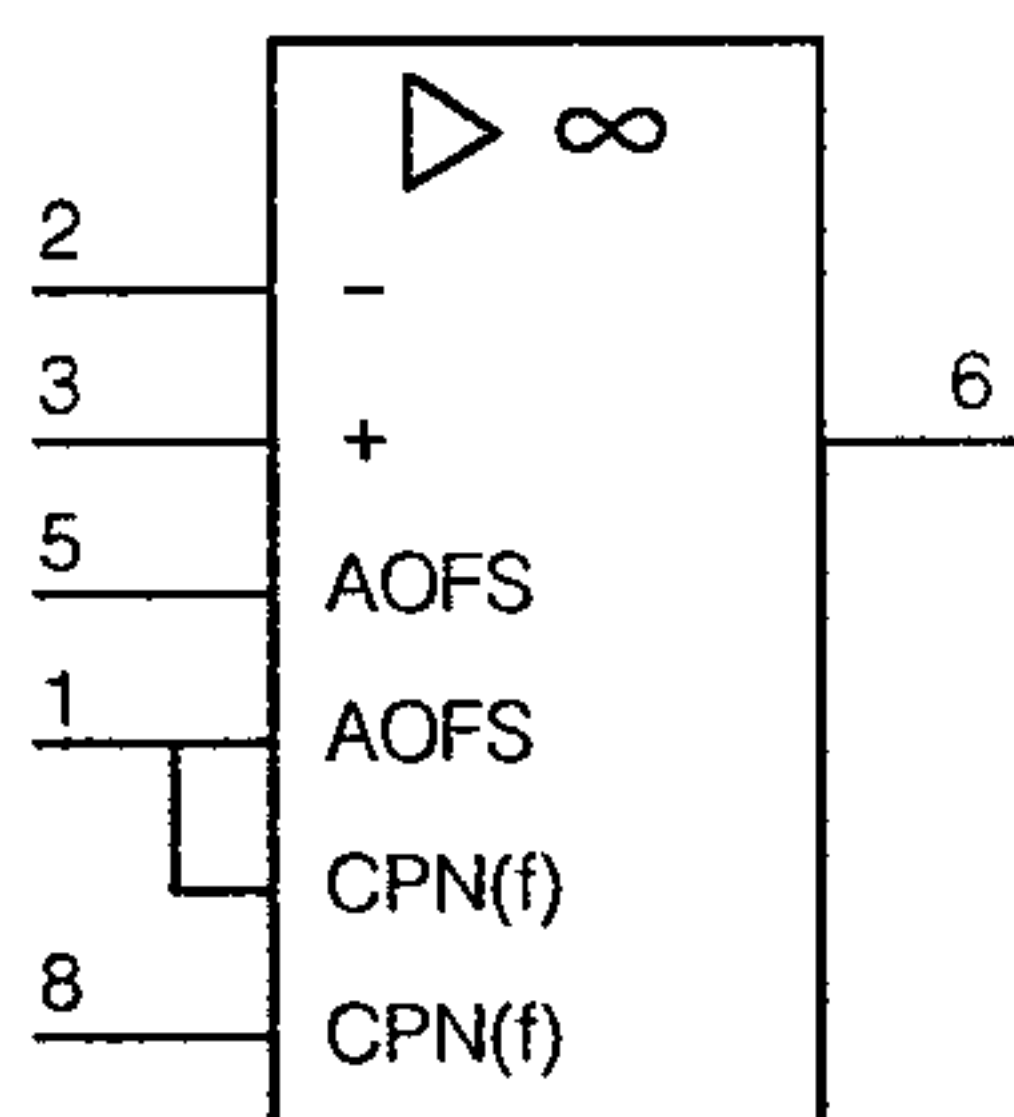
形状类别:等边三角形,矩形

功能类别:K 处理信号或信息

应用类别:电路图,功能图

备注:如 LM741。

S01784



名称:运算放大器

Operational amplifier

状态:标准

IEC发布日期:2004-09-13

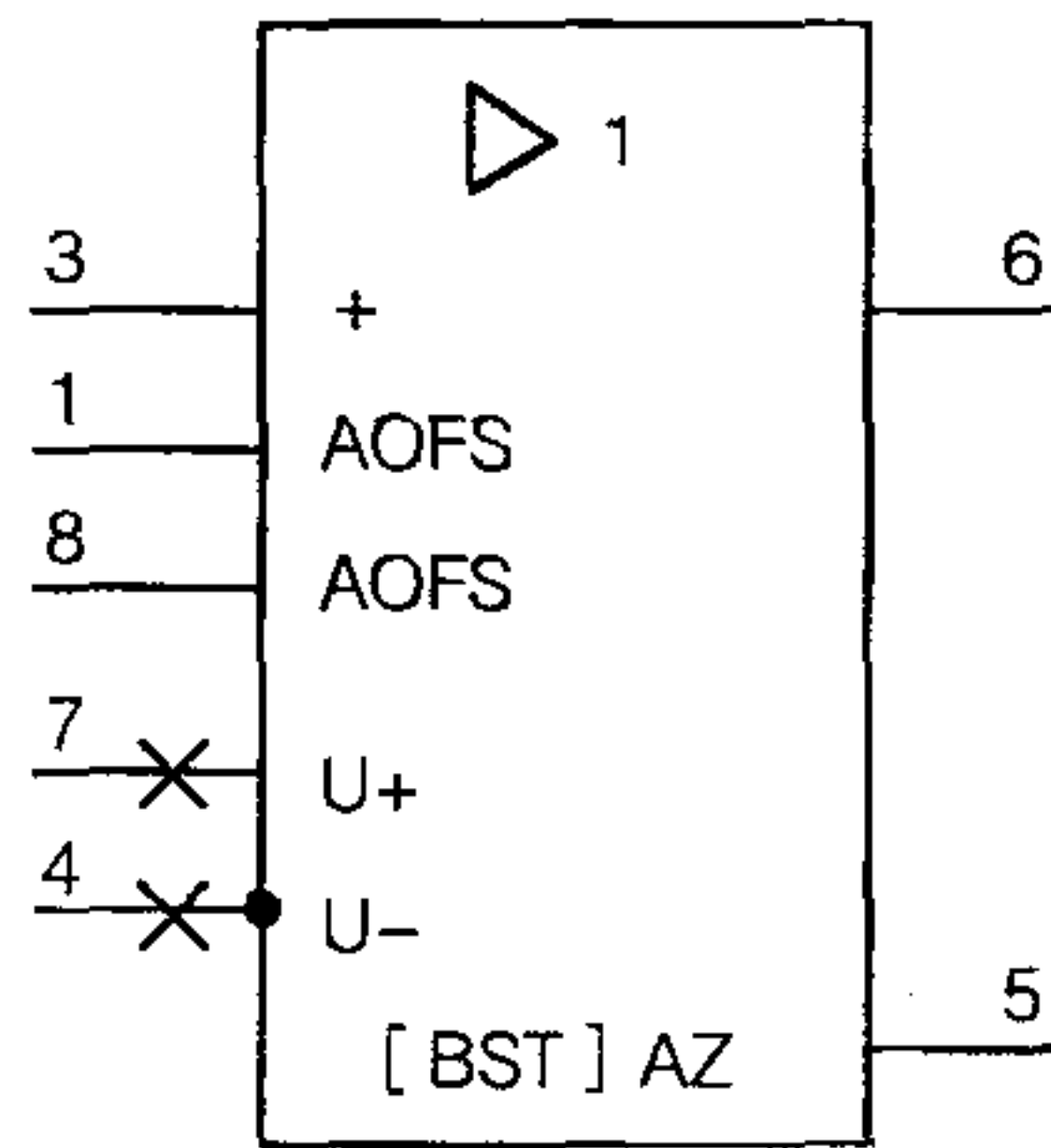
上版标准序号:GB/T 4728.13 13-09-03

关键词:放大器

采用符号:S01764,S01765,S01781

形状类别:等边三角形,矩形
 功能类别:K 处理信号或信息
 应用类别:电路图,功能图
 备注:如 LM301A。

S01785



名称:电压跟随器
 Voltage follower

状态:标准

IEC发布日期:2004-09-13

上版标准序号:GB/T 4728. 13 13-09-04

关键词:放大器

采用符号:S00016,S01546,S01764,S01781

形状类别:字符,等边三角形,矩形

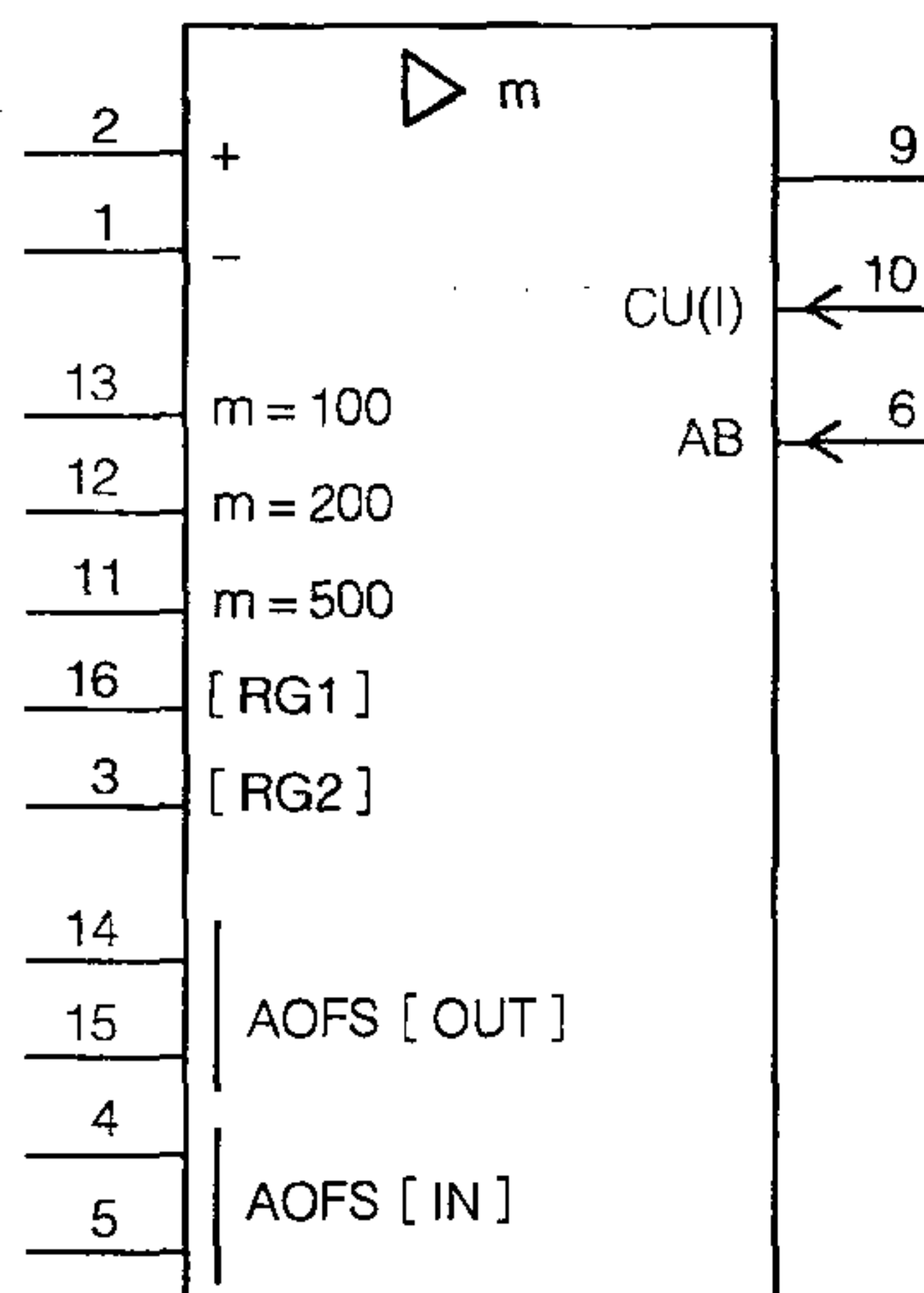
功能类别:K 处理信号或信息

应用类别:电路图,功能图

备注:如 LM310,金属壳封装。

此处采用符号 S00016 中符号黑点表示引出端与外壳连接。

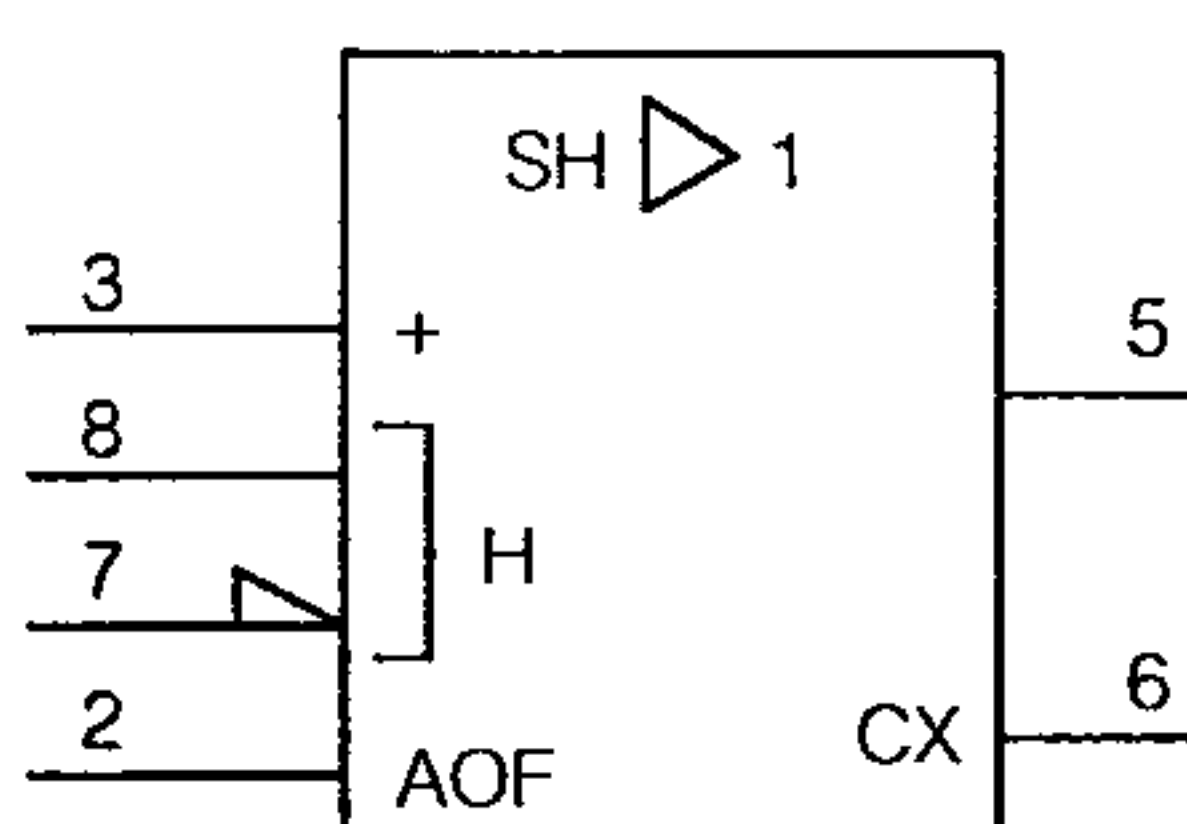
S01786



名称:放大系数可选放大器
 Amplifier with selectable amplification

状 态:标准
 IEC发布日期:2004-09-13
 上版标准序号:GB/T 4728. 13 13-09-05
 关 键 词:放大器
 采 用 符 号:S01518,S01764,S01765,S01781
 形 状 类 别:等边三角形,矩形
 功 能 类 别:K 处理信号或信息
 应 用 类 别:电路图,功能图
 备 注:如 AD624。

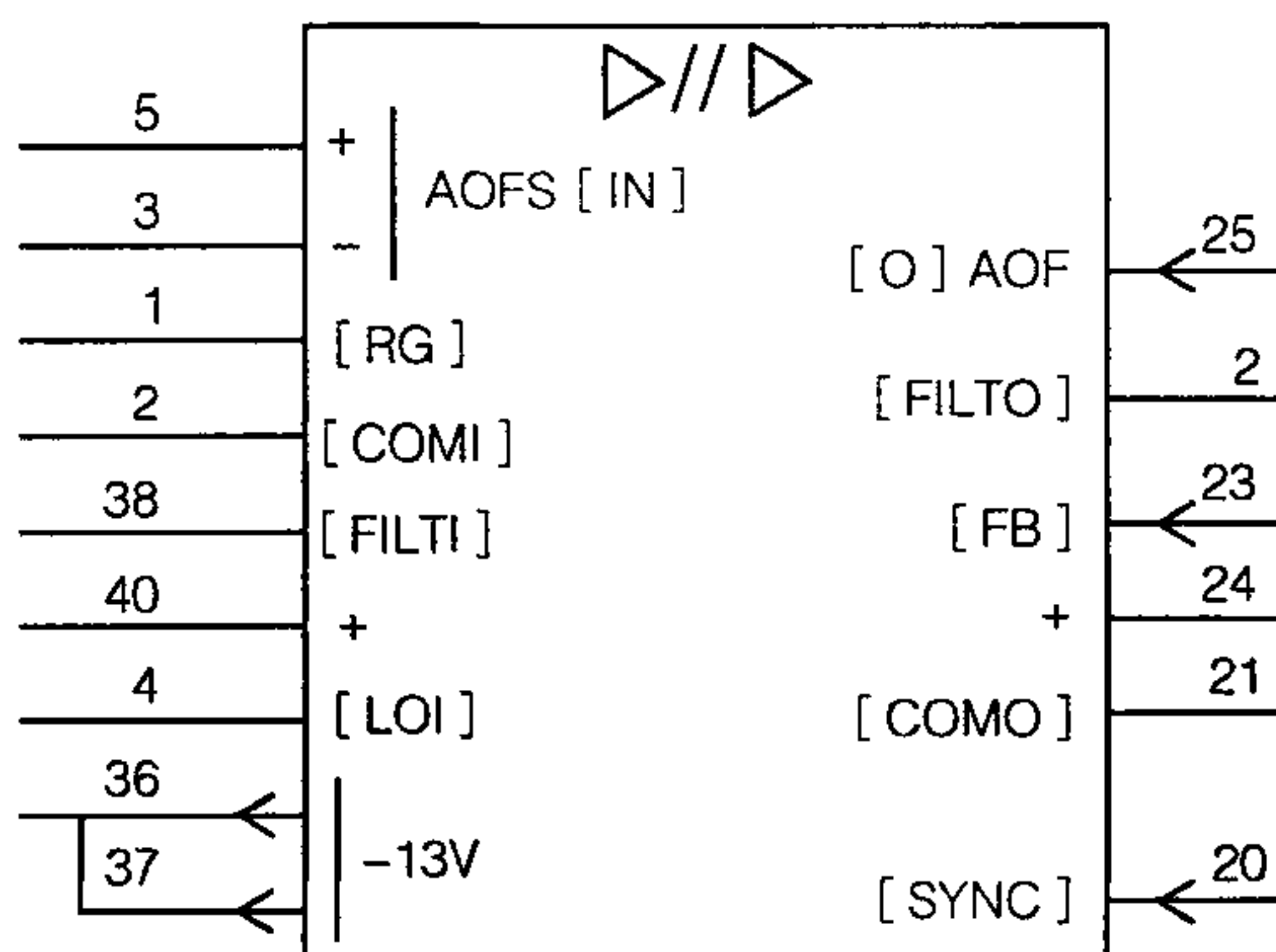
S01787



名 称:放大系数为 1 的采样-保持放大器
 Sample-and-hold amplifier with an amplification factor of one

状 态:标准
 IEC发布日期:2004-09-13
 上版标准序号:GB/T 4728. 13 13-09-06
 关 键 词:放大器
 采 用 符 号:S01468,S01540,S01764,S01765,S01768,S01781
 形 状 类 别:字符,等边三角形,矩形
 功 能 类 别:K 处理信号或信息
 应 用 类 别:电路图,功能图
 备 注:如 LF398。

S01788



名 称:隔离放大器
 Amplifier, isolating

状 态:标准
 IEC发布日期:2004-09-13
 上版标准序号:GB/T 4728. 13 13-09-07

关键词:放大器

采用符号:S01407,S01518,S01764,S01781

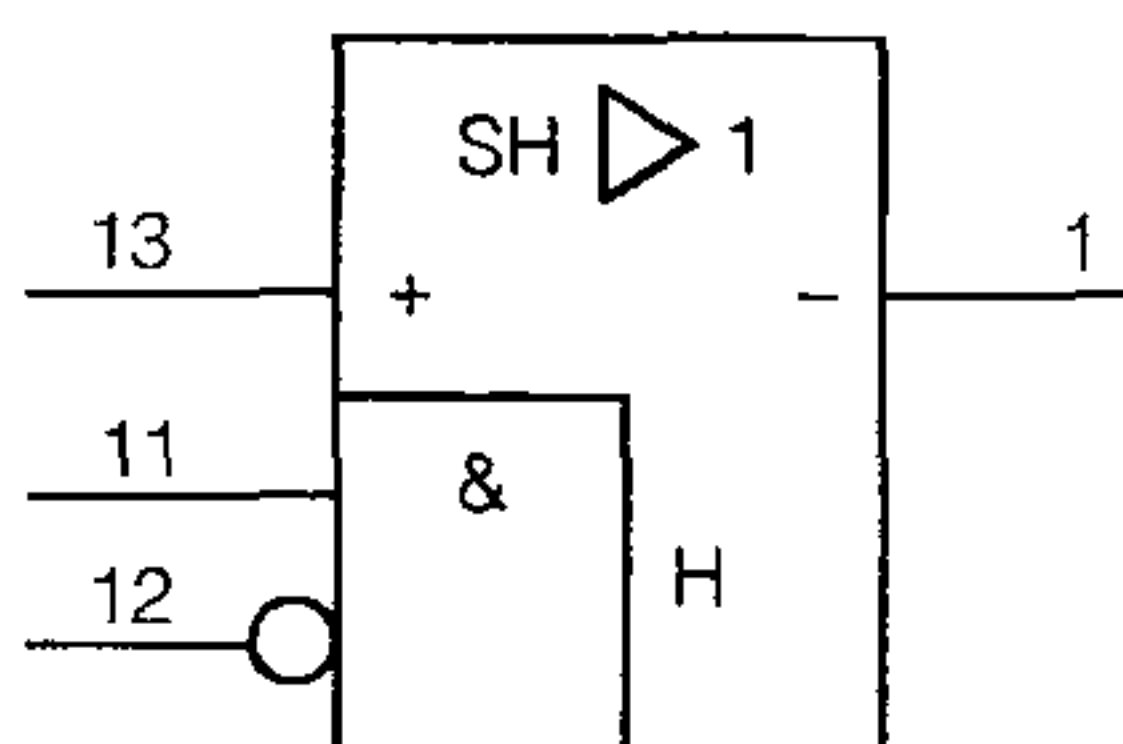
形状类别:字符,等边三角形,矩形

功能类别:K 处理信号或信息

应用类别:电路图,功能图

备注:如 AD293。

S01789



名称:放大系数为 1 的采样-保持放大器

Sample-and-hold amplifier with an amplification factor of one

状态:标准

IEC发布日期:2004-09-13

上版标准序号:GB/T 4728. 13 13-09-08

关键词:放大器

采用符号:S001466,S01476,S01567,S01768,S01781

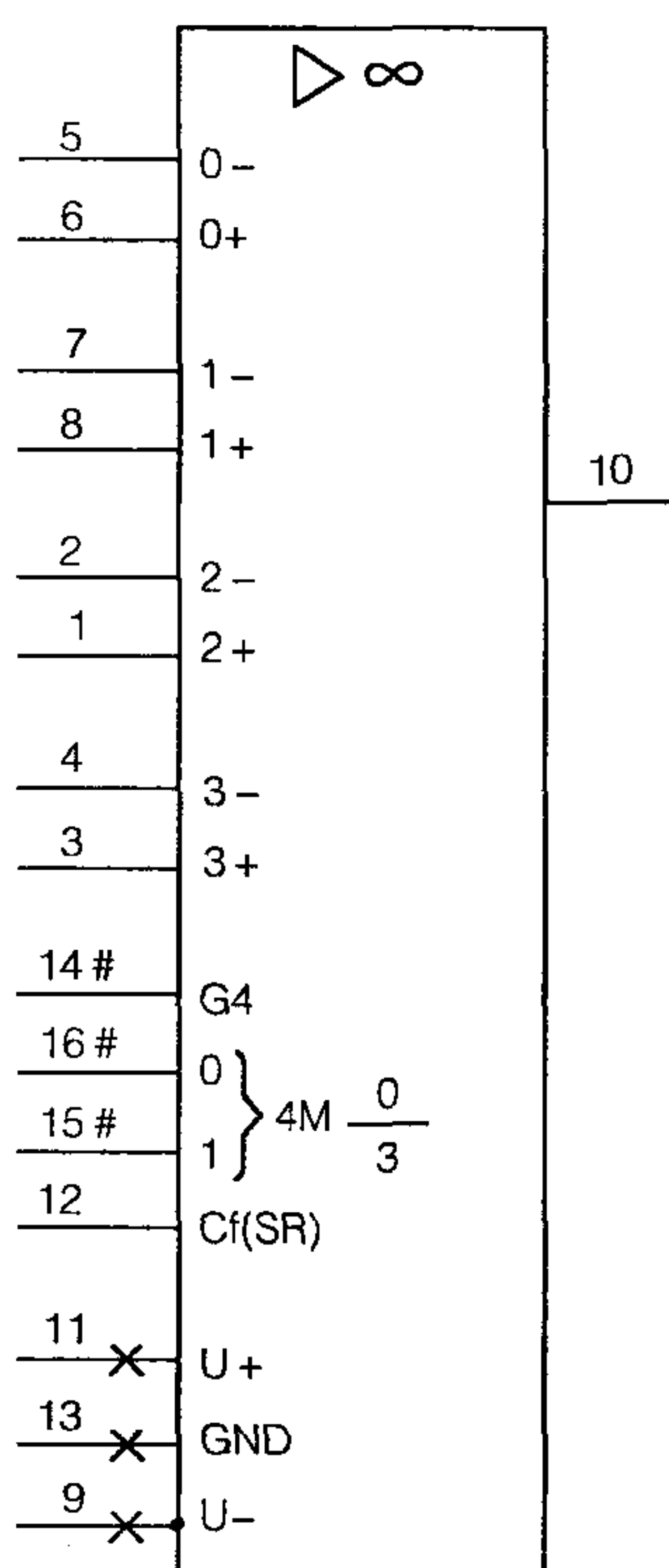
形状类别:字符,等边三角形,矩形

功能类别:K 处理信号或信息

应用类别:电路图,功能图

备注:如 4860。

S01790



名称:多路选择输入运算放大器(四选一)
Operational amplifier with multiplexed inputs (one of four)

状态:标准

IEC发布日期:2004-09-13

上版标准序号:GB/T 4728. 13 13-09-09

关键词:放大器

采用符号:S00016,S01750,S01753,S01765,S01773,S01781,S01810

形状类别:字符,等边三角形,矩形

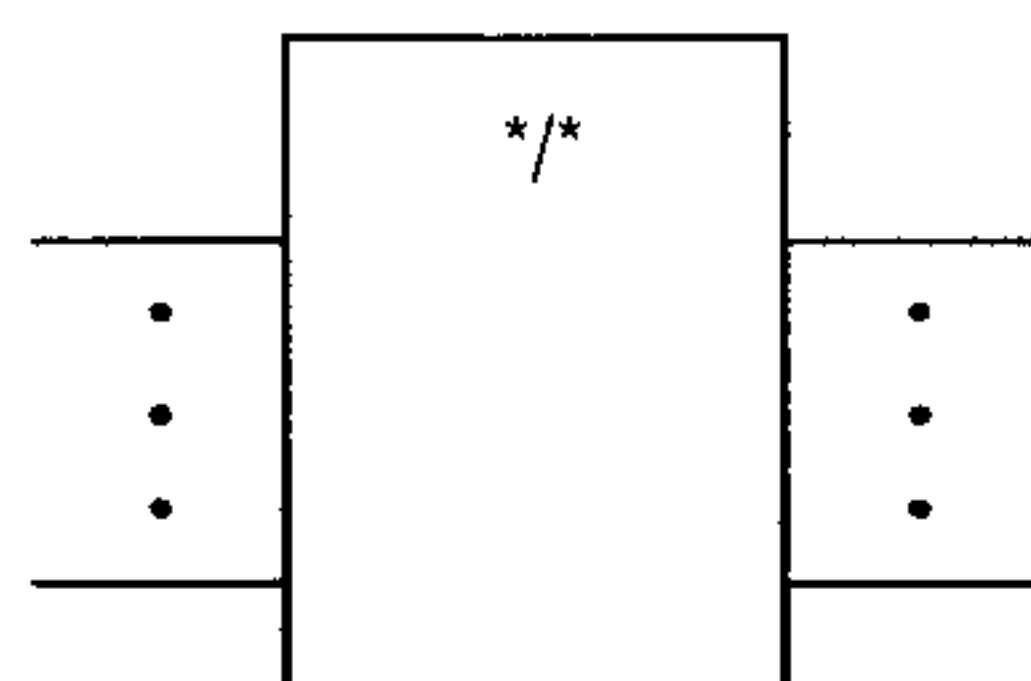
功能类别:K 处理信号或信息

应用类别:电路图,功能图

备注:如 HA-2400。

此处采用符号 S00016 中符号黑点表示引出端与外壳连接。

S01791



名称:转换器,一般符号
Converter, general symbol

状态:标准

IEC发布日期:2004-09-13

上版标准序号:GB/T 4728. 13 13-10-01

关键词:转换器

用于:S01793,S01794,S01795,S01792

采用符号:S00214,S01407,S01463

应用注释:A00296,A00327

形状类别:字符,矩形

功能类别:K 处理信号或信息,T 已建立的信号保持信息内容不变的变换

应用类别:电路图,功能图,概略图

备注:若需要表示电气上是隔离的,则总限定符号 $*/*$ 可用 $*//*$ 代替。
星号应用有关的量值或适当的符号代替。
左星号指输入,右星号指输出。
以下符号推荐用来表示所列项目:
#——数字的,未限定代码;
∩——模拟的,函数未限定代码;
U 或 V——电压;
f——频率;

Ψ 或 Φ ——相位；

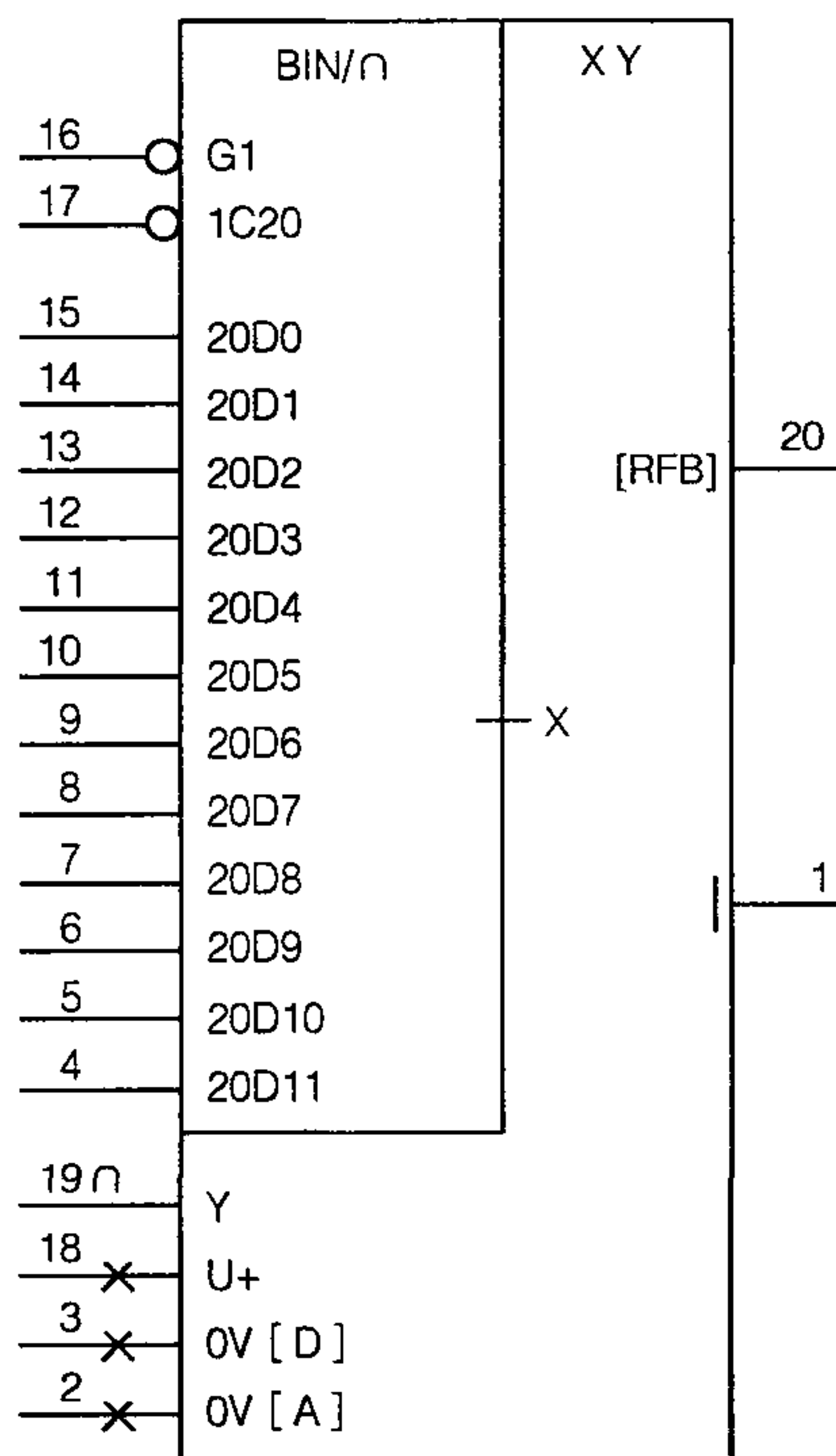
I——电流；

T——温度。

总限定符号 #/∩ 和 ∩/# 和分别用 DAC 和 ADC 代替。

在总限定符号 #/∩ 和 ∩/# 中，“#”可由输入[输出]所用代码适当的代号代替，该代码是用来决定[或表示]其内部值的。在这种情况下，数字输入[输出]应标上与该代码有关的字符。详见 A296 的 32.1。

S01792



名称:乘法运算的数模转换器(DAC)

Converter, digital to analogue(DAC), multiplying

状态:标准

IEC发布日期:2004-09-13

上版标准序号:GB/T 4728. 13 13-11-01

关键词:模拟元件,运算元件,转换器

采用符号:S01466,S01475,S01546,S01558,S01748,S01753,S01778,S01791,S01810

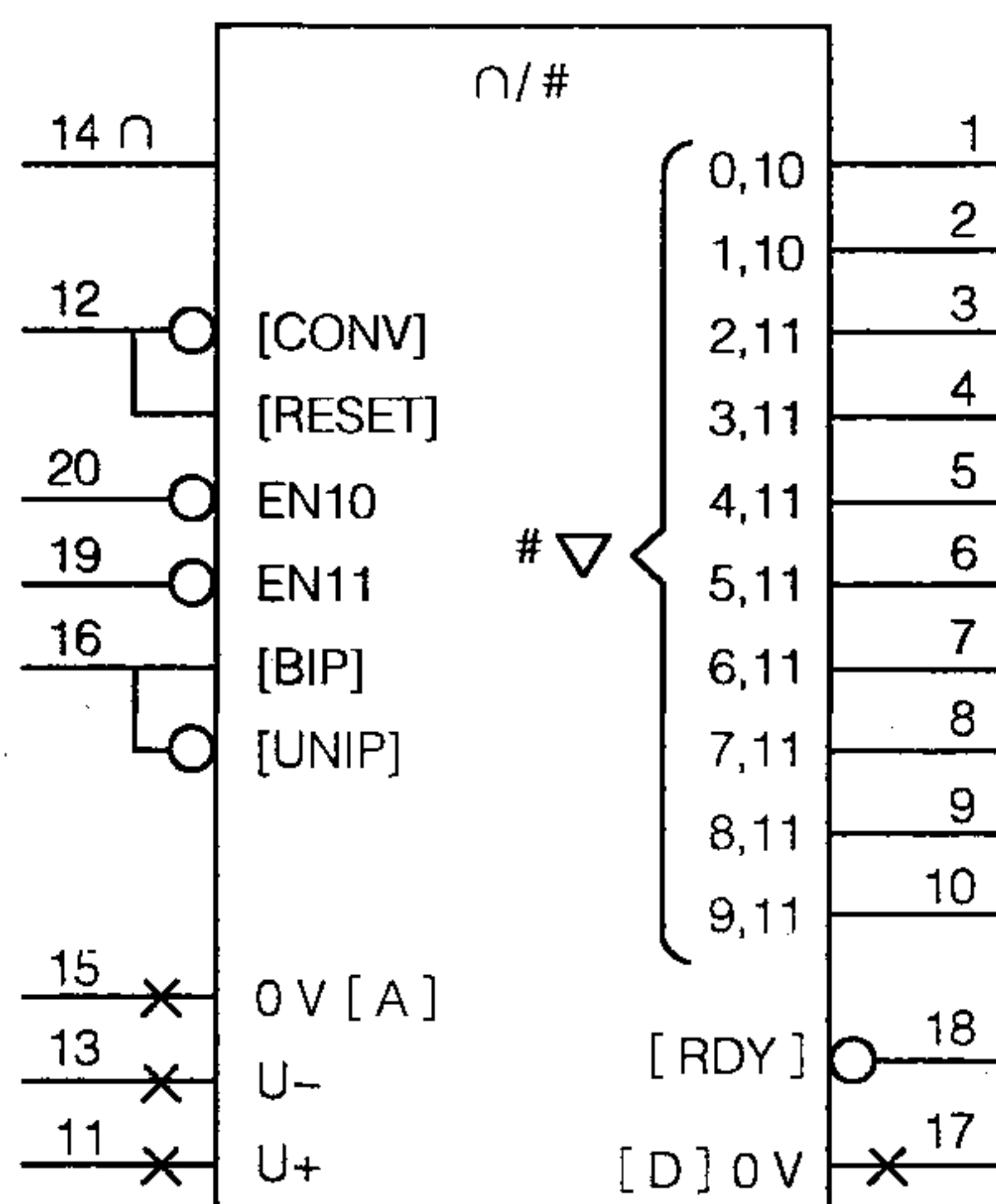
形状类别:字符,矩形

功能类别:K 处理信号或信息

应用类别:电路图,功能图

备注:如 AD7545。

S01793



名称:模数转换器(ADC)
Converter, analogue to digital(ADC)

状态:标准

IEC发布日期:2004-09-13

上版标准序号:GB/T 4728. 13 13-11-02

关键词:转换器

采用符号:S01466,S01467,S01498,S01562,S01748,S01753,S01791

形状类别:字符,直线,矩形

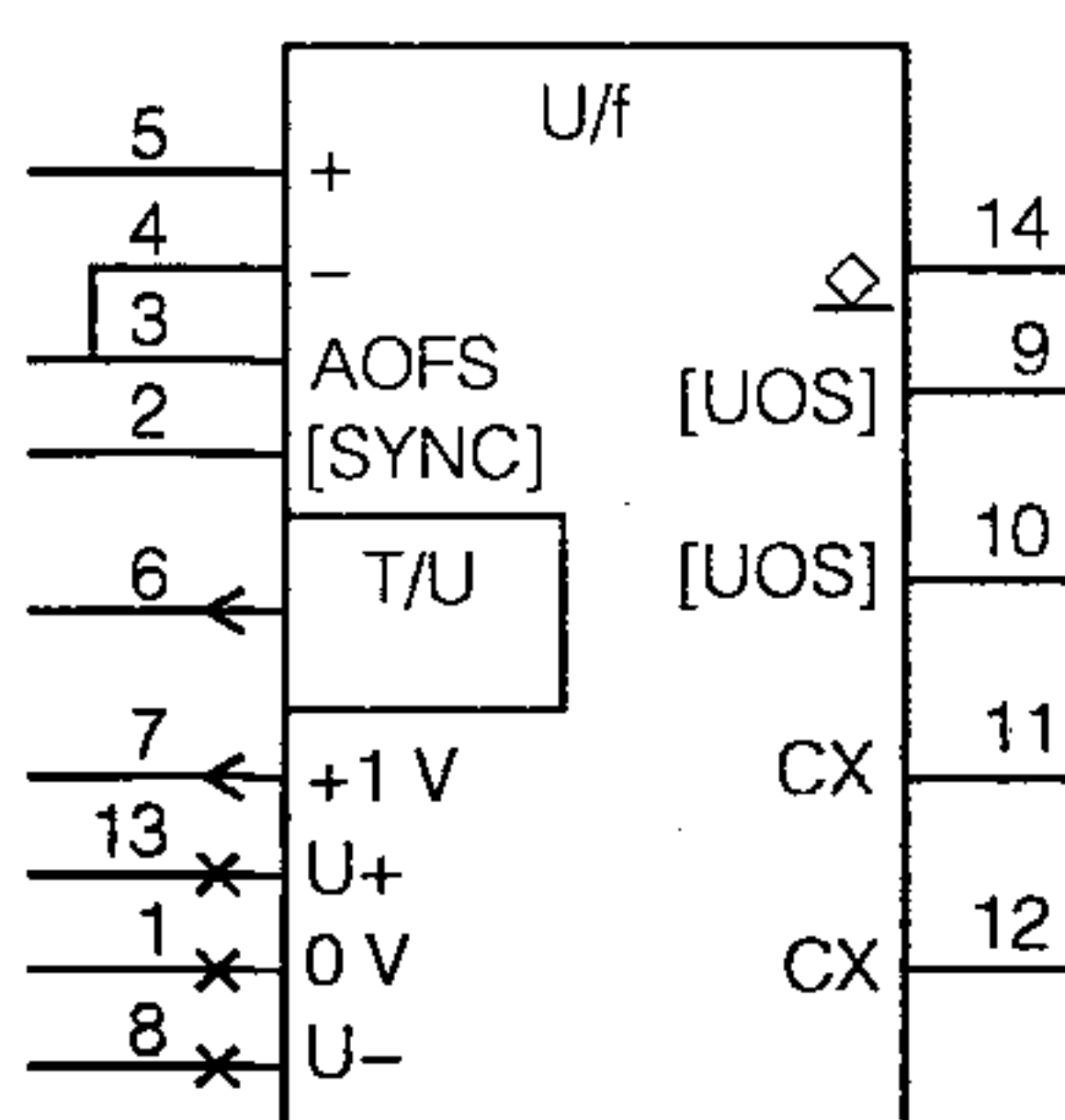
功能类别:K 处理信号或信息,T 已建立的信号保持信息内容不变的变换

应用类别:电路图,功能图

备注:如 AD573。

总限定符号 $\#/\cap$ 和 $\cap/\#$ 和分别用 DAC 和 ADC 代替。

S01794



名称:电压频率转换器
Converter, voltage to frequency

状态:标准

IEC发布日期:2004-09-13

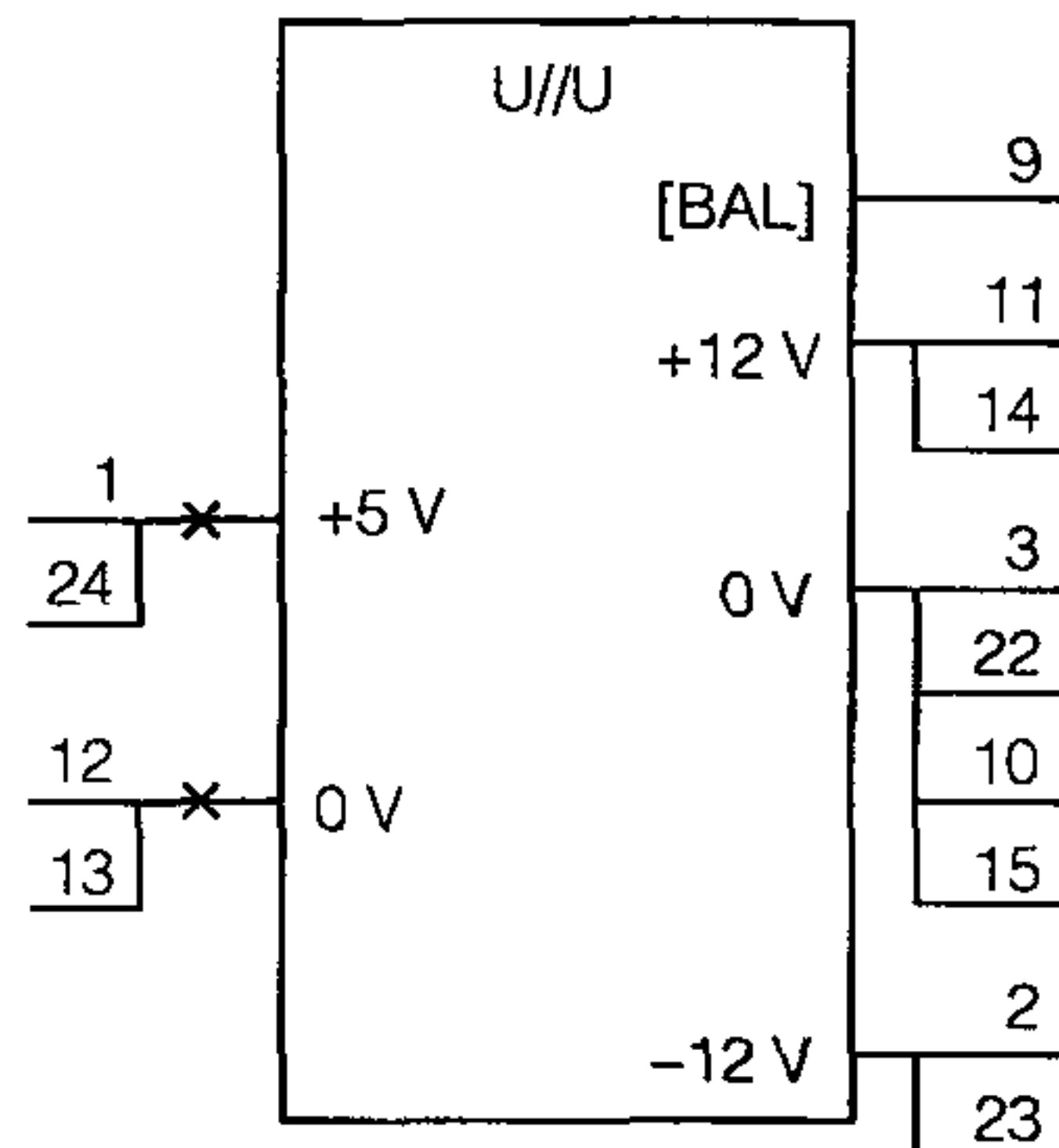
上版标准序号:GB/T 4728. 13 13-11-03

关键词:转换器

采用符号:S01495,S01753,S01764,S01765,S01791

形状类别:字符,矩形
 功能类别:K 处理信号或信息
 应用类别:电路图,功能图
 备注:如 AD537。

S01795



名称:隔离的直流-直流转换器
 Converter, d. c. -to-d. c. ,isolating

状态:标准

IEC发布日期:2004-09-13

上版标准序号:GB/T 4728.13 13-11-04

关键词:转换器

采用符号:S01753,S01791

应用注释:A00328

形状类别:字符,矩形

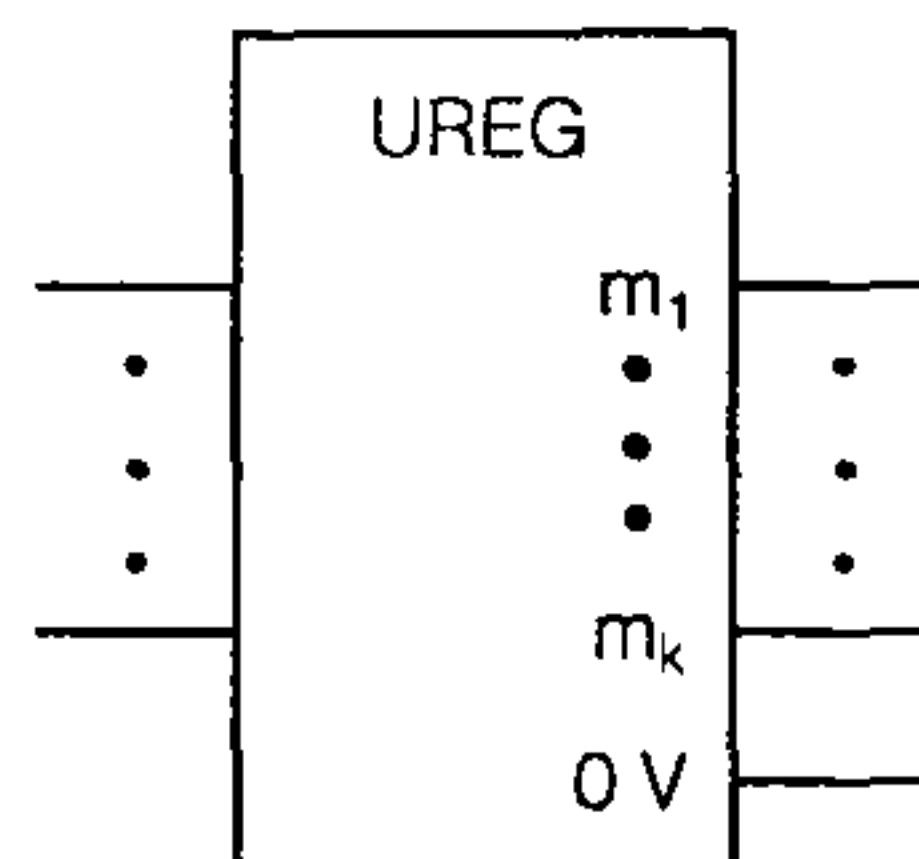
功能类别:K 处理信号或信息

应用类别:电路图,功能图

备注:如 PM671P。

示出内部连接,如引出端 2 和 23。若对此不强调,也可采用标记组合符号。

S01796



名称:电压调整器,一般符号
 Voltage regulator, general symbol

状态:标准

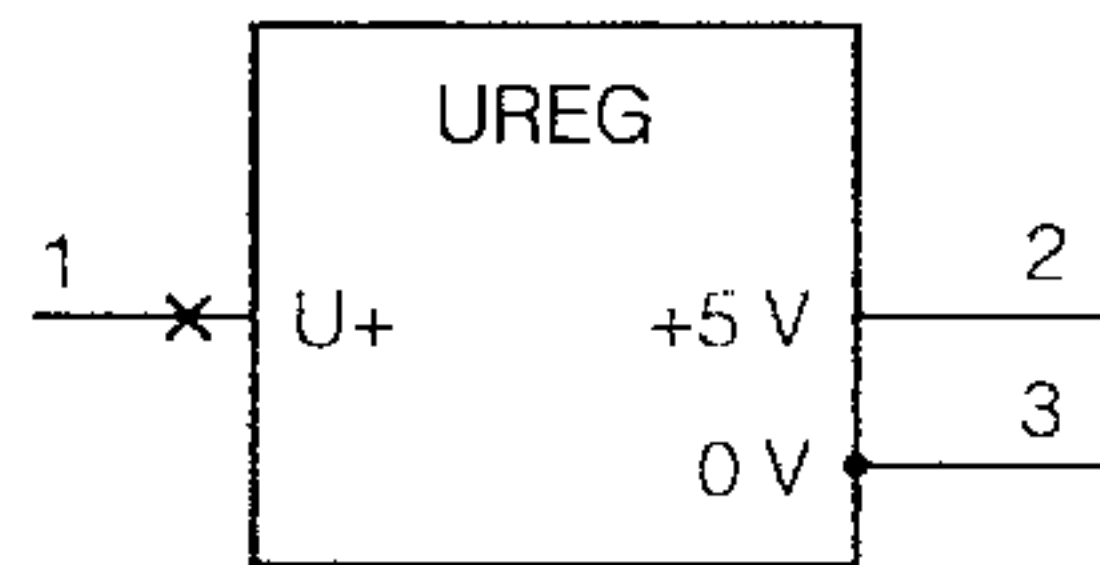
IEC发布日期:2004-09-13

上版标准序号:GB/T 4728.13 13-12-01

关键词:调整器,稳定器

用 于:S01797,S01799,S01798
 采 用 符 号:S01463
 形 状 类 别:字符,矩形
 功 能 类 别:G 启动能量流
 应 用 类 别:电路图,功能图,概略图
 备 注: $m_1 \dots m_k$ 代表相对于公共端(0 V)的调整(稳定)电压。
 $m_1 \dots m_k$ 应代之以:
 —— $U_1 \dots U_k$ 各带一极性符号,或
 ——调整电压的实际电压值或范围。

S01797



名 称:固定正电压调整器
 Voltage regulator, positive, fixed

状 态:标准

IEC发布日期:2004-09-13

上版标准序号:GB/T 4728.13 13-13-01

关 键 词:电压调整器,电压稳定器

采 用 符 号:S00016,S01796

形 状 类 别:字符,矩形

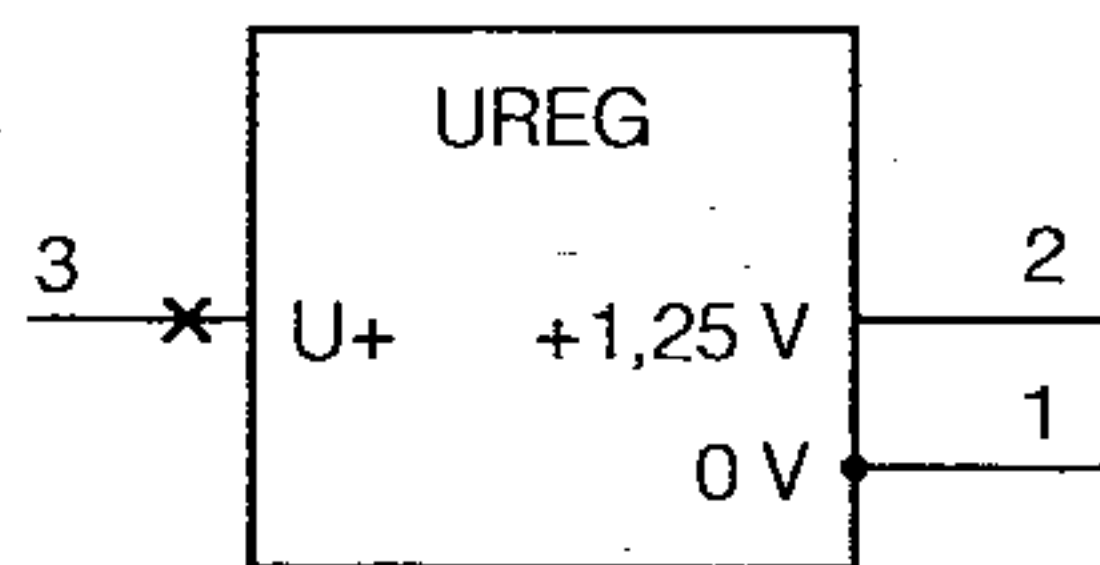
功 能 类 别:G 启动能量流

应 用 类 别:电路图,功能图

备 注:如 LM309H。

此处采用符号 S00016 中符号,黑点表示引出端与外壳连接。

S01798



名 称:可调整正电压调整器
 Voltage regulator, positive, adjustable

状 态:标准

上版标准序号:GB/T 4728.13 13-13-02

关 键 词:电压调整器

采 用 符 号:S00016,S01546,S01796

应 用 注 释:A00330

形 状 类 别:字符,矩形

功 能 类 别:K 处理信号或信息

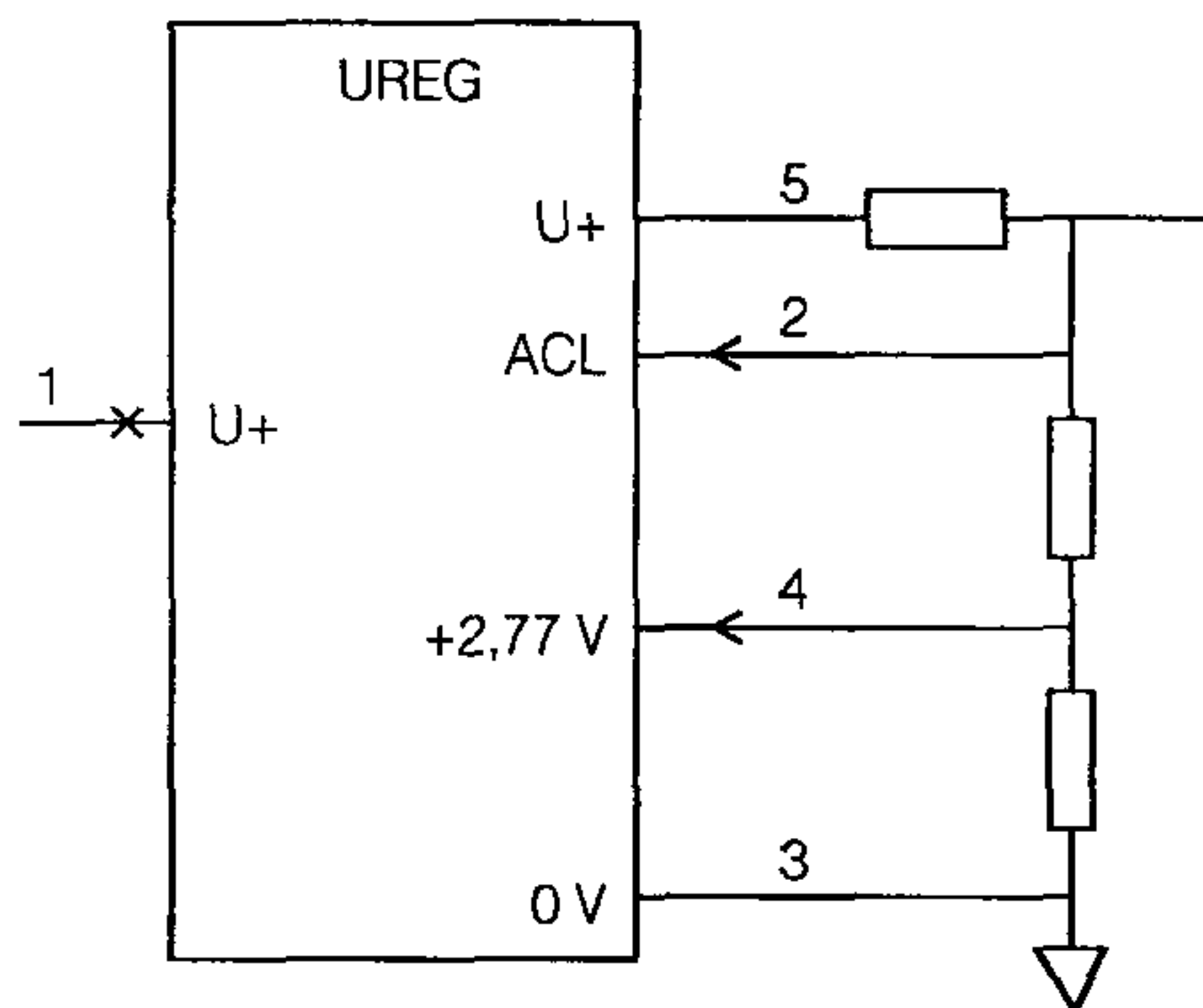
应用类别:电路图,功能图

备注:如 LM317T

此处采用符号 S00016 中符号,黑点表示引出端与外壳连接。

1、2 引出端电压值虽然固定,仍可采用一个外接网络,在引出端 2 和网络其他点之间获得不同的稳定电压。

S01799



名称:带限流的可调正电压调整器

Voltage regulator, positive, adjustable, with current limiting

状态:标准

IEC发布日期:2004-09-13

上版标准序号:GB/T 4728.13 13-13-03

关键词:电压调整器

采用符号:S00204,S00555,S01546,S01764,S01796

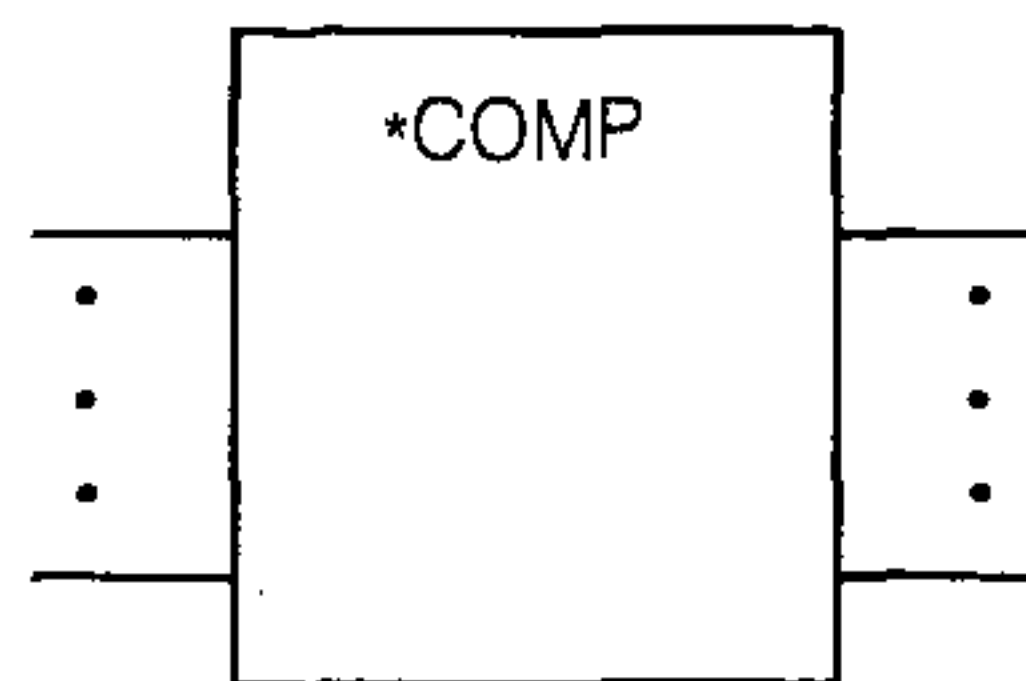
形状类别:字符,矩形

功能类别:K 处理信号或信息

应用类别:电路图,功能图

备注:如 L200CV。

S01800



名称:比较器,一般符号

Comparator, general symbol

状态:标准

IEC发布日期:2004-09-13

上版标准序号:GB/T 4728.13 13-14-01

关键词:比较器

用于:S01715,S01713,S01802,S01801,S01806

采用符号:S01463

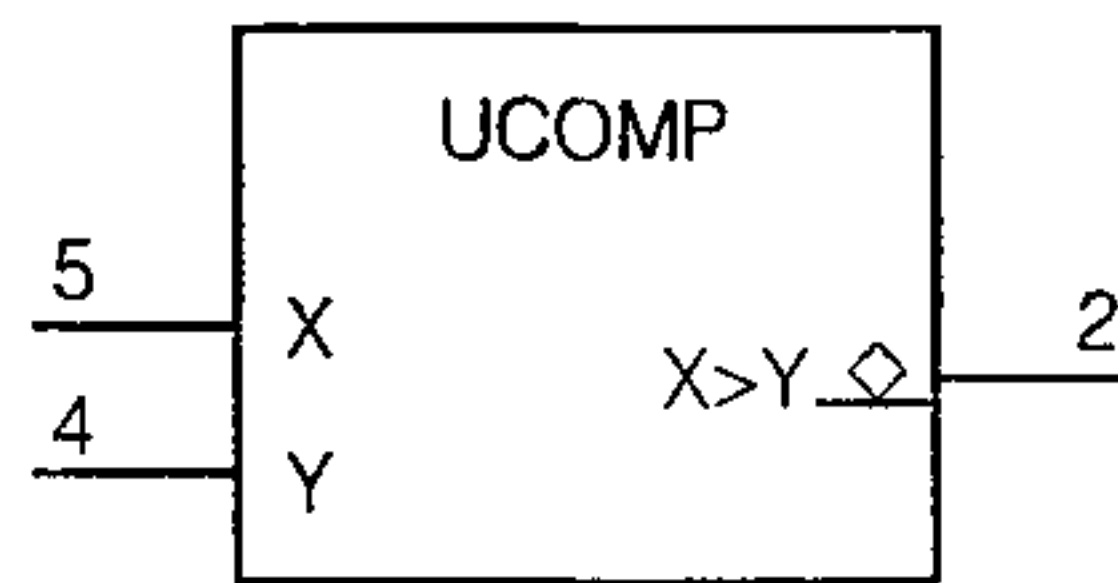
形状类别:字符,矩形

功能类别:K 处理信号或信息

应用类别:电路图,功能图,概略图

备注:星号应用表示被比较的数值或操作数适当的文字符号代替。如不会引起混淆,此文字符号也可略去。

S01801



名称:电压比较器

Voltage comparator

状态:标准

IEC发布日期:2004-09-13

上版标准序号:GB/T 4728.13 13-15-01

关键词:比较器

用于:S01713,S01742

采用符号:S01495,S01770,S01800

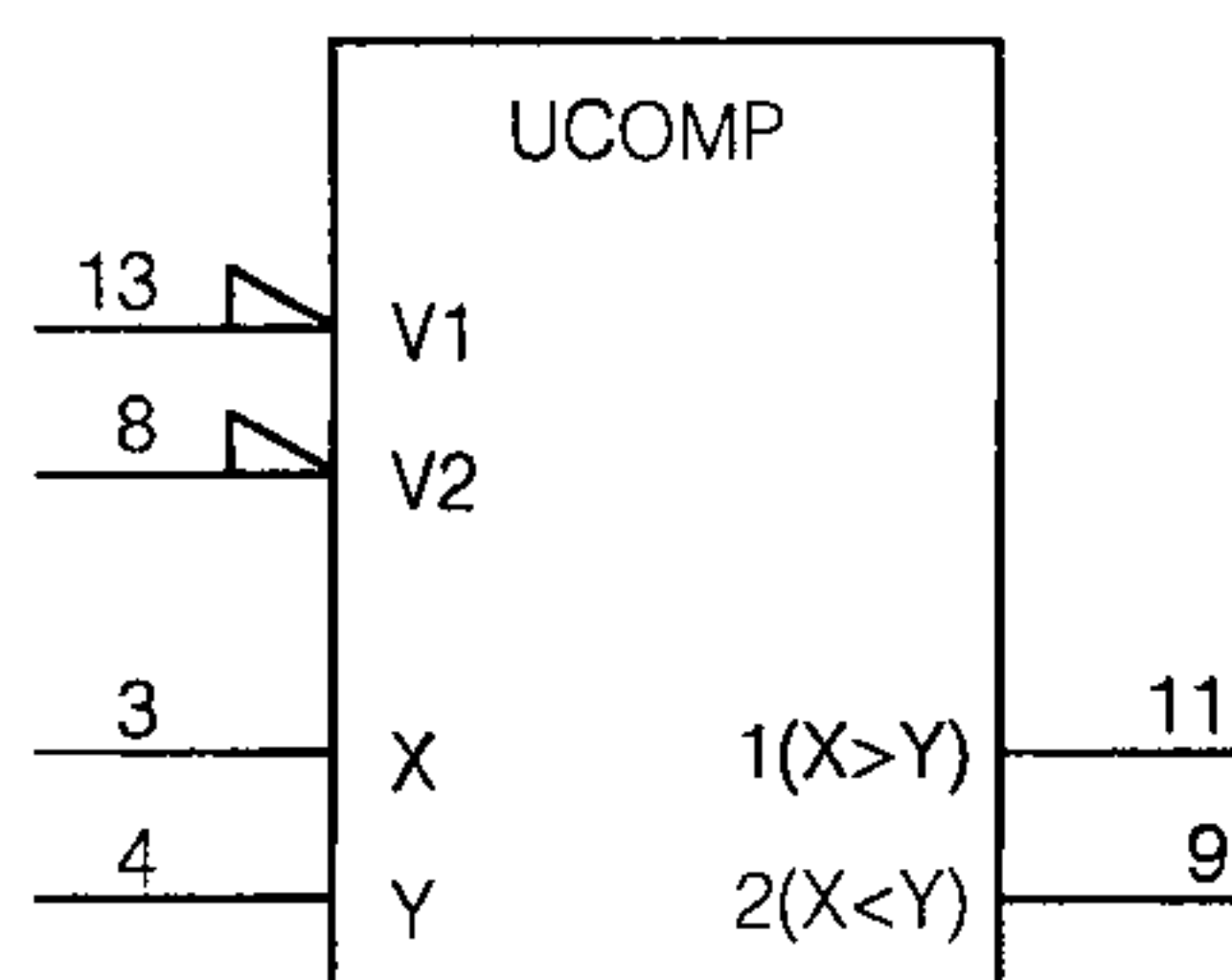
形状类别:字符,矩形

功能类别:K 处理信号或信息

应用类别:电路图,功能图

备注:如 LM339 的一部分。

S01802



名称:电压比较器

Voltage comparator

状态:标准

IEC发布日期:2004-09-13

上版标准序号:GB/T 4728.13 13-15-02

关键词:比较器

采用符号:S01468,S01550,S01770,S01800

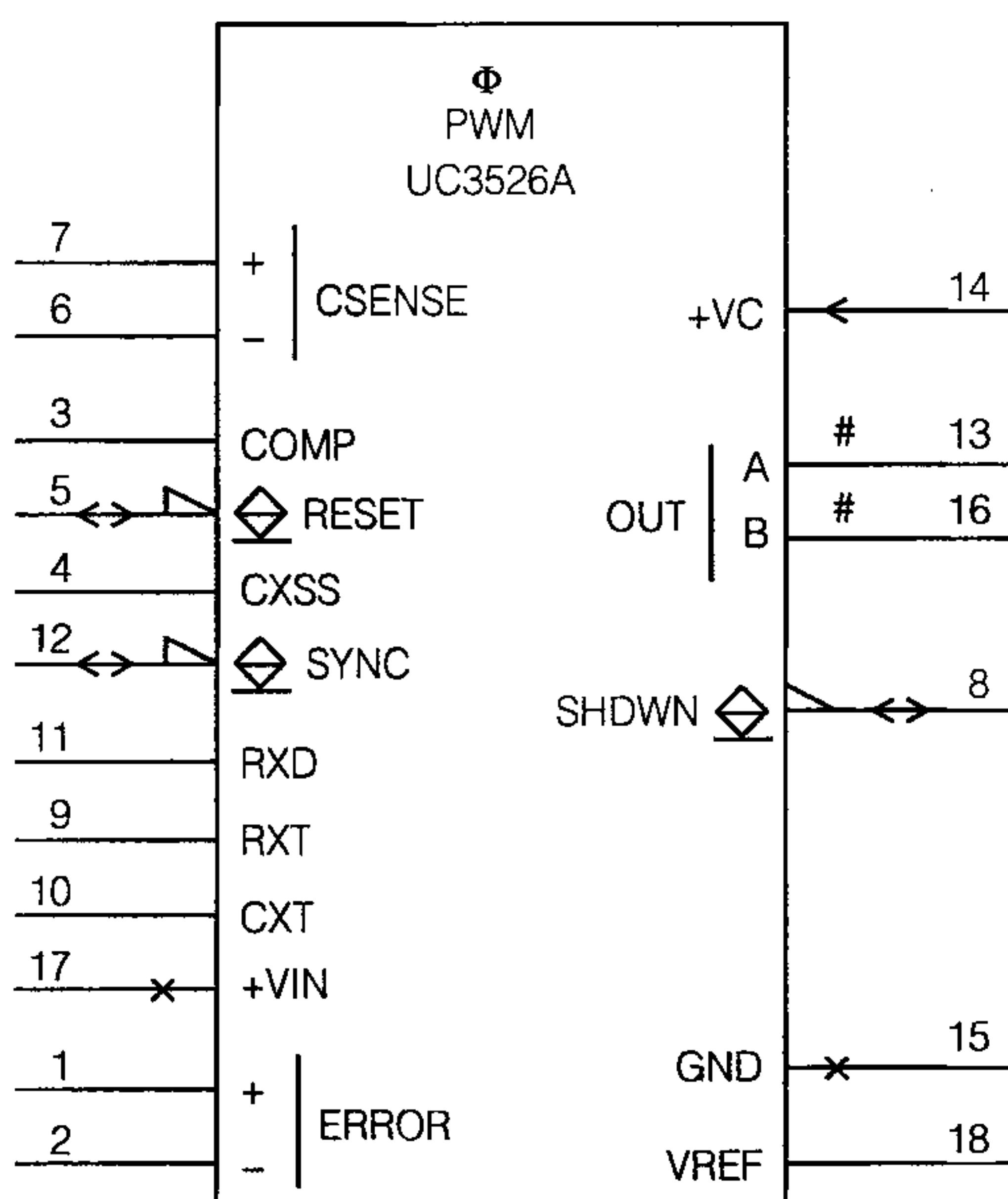
形状类别:字符,矩形

功能类别:K 处理信号或信息

应用类别:电路图,功能图

备注:如 LM361。

S01803



名称:脉宽调制器

Pulse-width modulator

状态:标准

IEC发布日期:2004-09-13

上版标准序号:GB/T 4728.13 13-16-01

关键词:调制器

采用符号:S00100,S01468,S01497,S01518,S01561,S01731,S01749,S01753,S01765

形状类别:字符,矩形

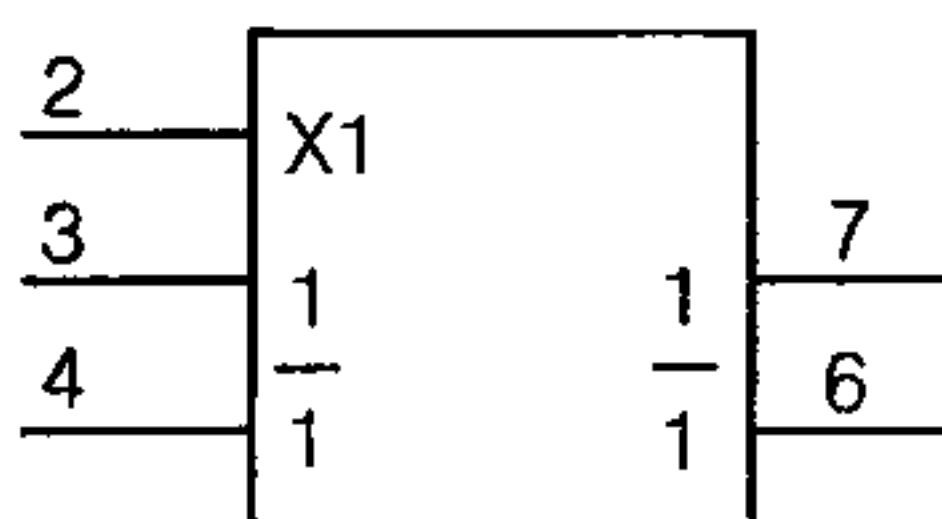
功能类别:K 处理信号或信息

应用类别:电路图,功能图

备注:如 Unitrode 之 UC3526A。

在电子开关中,输入和输出两者之间的连接是用如 A00281 描述的传输(X_m)来表示。

S01804



名称:模拟开关

Analogue switch

状态:标准

IEC发布日期:2004-09-13

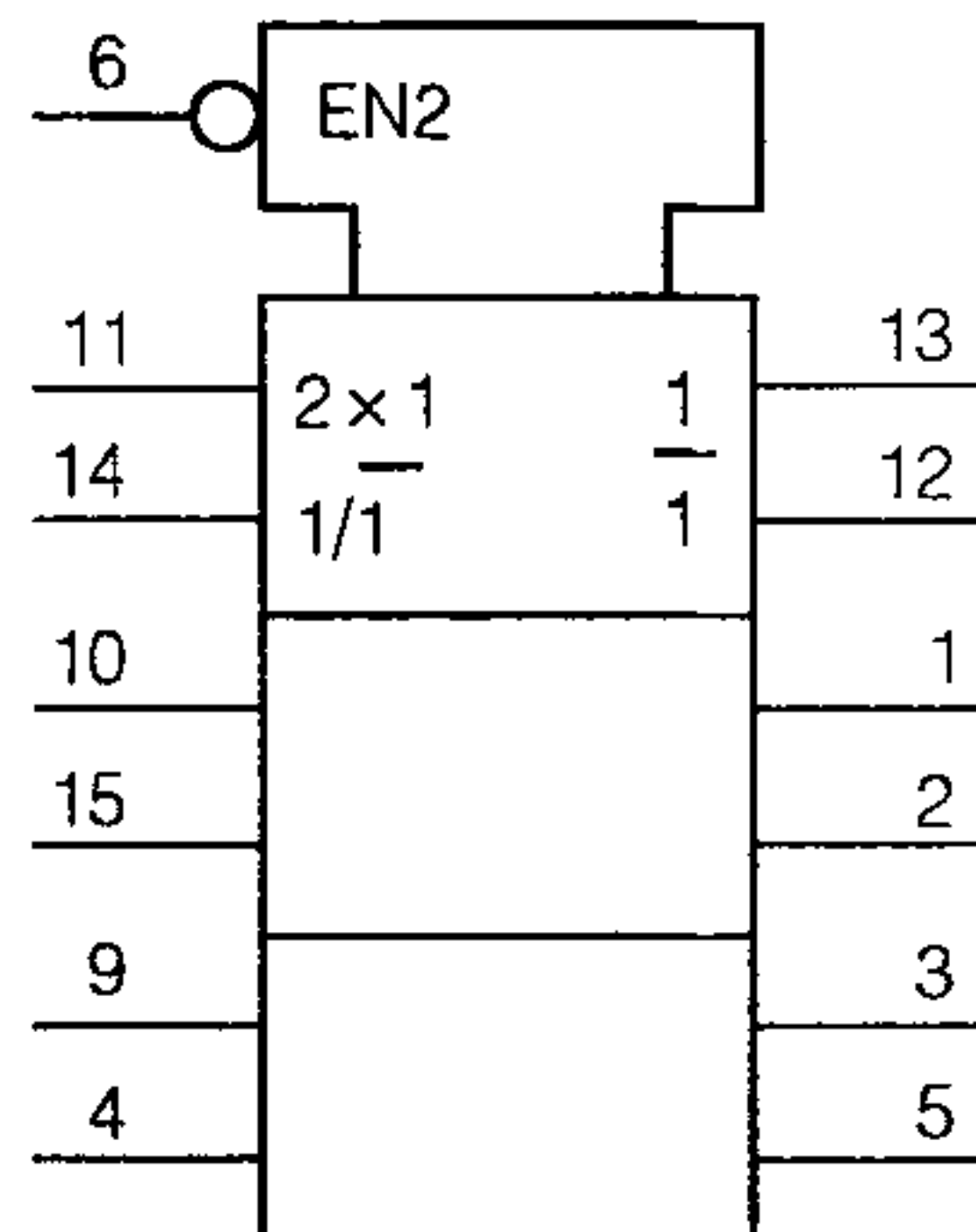
上版标准序号:GB/T 4728.13 13-17-01

关键词:开关

采用符号:S01776

应用注释:A00281
 形状类别:字符,矩形
 功能类别:K 处理信号或信息
 应用类别:电路图,功能图
 备注:如 TL604。

S01805



名称:模拟多路选择器/多路分配器(三路)
 Analogue multiplexer/demultiplexer, triple

状态:标准

IEC发布日期:2004-09-13

上版标准序号:GB/T 4728.13 13-17-02

关键词:多路选择器

其他形式:S01606

采用符号:S01466,S01556,S01562

应用注释:A00281

形状类别:字符,矩形

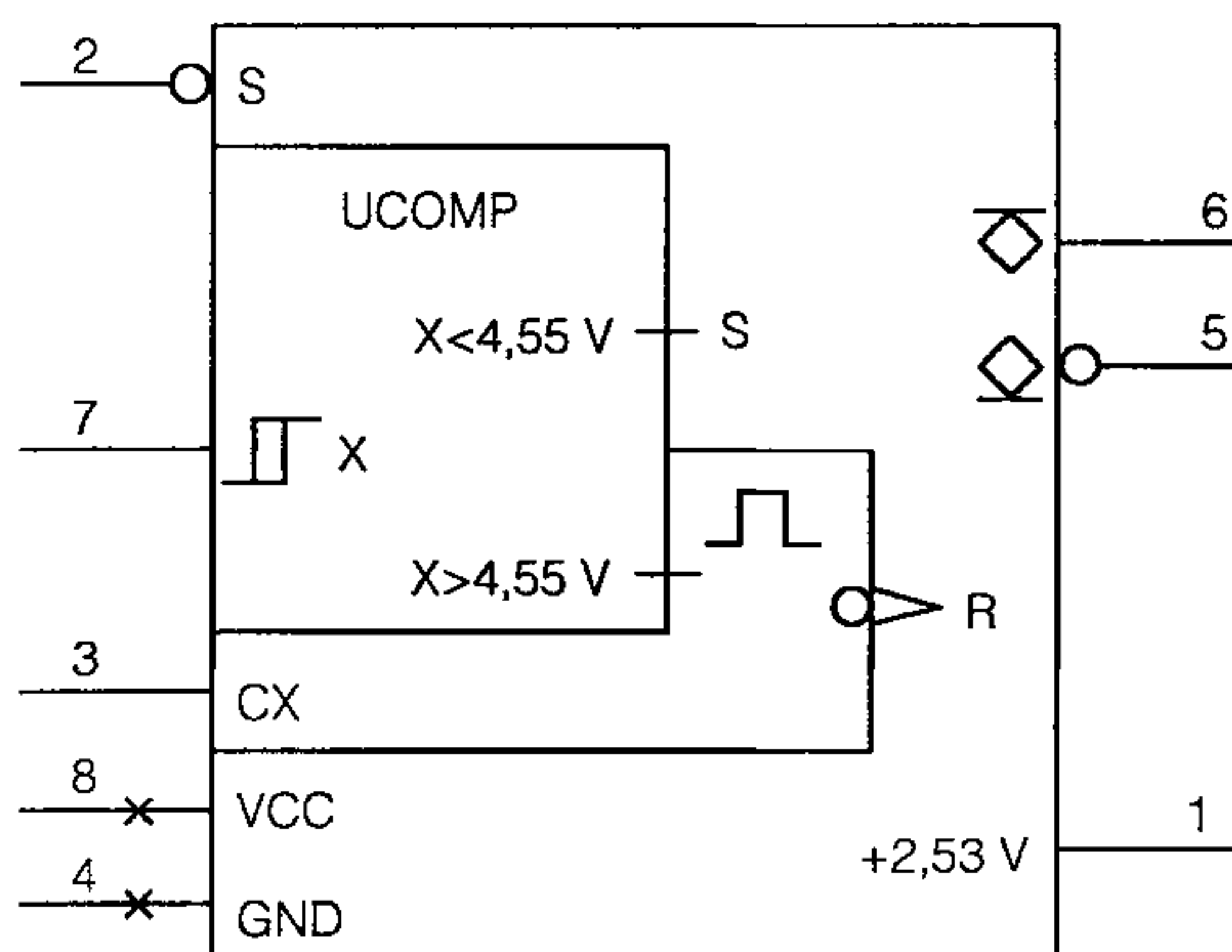
功能类别:K 处理信号或信息

应用类别:电路图,功能图

备注:如 74HC4053。

符号 S01606 用另一种方式描述同一器件。

S01806



GB/T 4728.13—2008/IEC 60617database

名称:电压监控器

Voltage supervisor

状态:标准

IEC发布日期:2004-09-13

上版标准序号:GB/T 4728.13 13-18-01

关键词:监控器

采用符号: S01466, S01475, S01477, S01492, S01494, S01495, S01558, S01560, S01674,
S01753, S01800

形状类别:字符,矩形

功能类别:K 处理信号或信息

应用类别:电路图,功能图

备注:如 TL7705A。

应用注释

应用注释 A00276

11 一般说明

关联标记是标明输入之间、输出之间或输入与输出之间关系的一种方法。采用此方法,无需实际示出所包含的全部元件和互连线。

注:除了复杂元件外,关联标记不应用来代替组合元件的符号。

关联标记所提供的信息是对元件功能限定符号提供信息的补充。

在有关关联标记的约定中,将采用“影响的”和“受影响的”两条术语。在不能明显地肯定哪些输入是“影响的”和“受影响的”的情况下(例如,若它们处于相与的关系),可用任何方便的方法进行选择。

在某些复杂元件中,有的输出可能对输入和其他输出有影响。为简化起见,第12章和第13章只涉及“影响输入”,但应理解为所介绍的标记也适用于影响输出。

12 约定

关联标记常常用来确定内部逻辑状态之间的关系。但是,在三态输出、无源下拉输出、无源上拉输出和开路输出(符号 S01493 至 S01498)的情况下,使能关联(见第20章)规定影响输入的内部逻辑状态和受影响输出的外部逻辑状态之间的关系。

关联标记的标注方法如下:

——用一个表达其内在关系的特定字母后加标识序号来标记影响其他输入或输出的输入;

——用相同的标识序号来标记受该影响输入影响的每一个输入或输出。

若起影响的是影响输入(输出)内部逻辑状态的补状态,则应在受影响输入(输出)标识序号的上方加一条横线。

注:应用示例见符号 S01669。避免使用横线的方法,见符号 S01691 的注。

若受影响输入或输出具有一个表示对元件起作用的标记,则该标记应以影响输入的标识序号为前缀。

若一个输入或输出受一个以上影响输入的影响,则每一个影响输入的标识序号都应出现在受影响输入或输出的标记中,而且以逗号隔开。这些标识序号从左到右排列次序与影响关系的顺序相同(见第25章)。

两个用不同字母标识的影响输入,除了字母 A 外,不应有相同的标识序号(见第23章)。

若两个影响输入有相同的字母和相同的标识序号,则它们彼此处于相或的关系。

若表示受影响输入或输出功能的标记必须是数字(如编码器的输出),则影响输入和受影响输入或输出两者相关联的标识序号应选择其他标记,如用希腊字母来代替,以避免混淆。

影响输入只影响符号中相应的受影响输入和输出。

13 关联类型

以下定义了几种关联。

与(AND)关联、或(OR)关联和非(NEGATE)关联用于表示输入和/或输出之间的布尔代数关系。

互连(INTERCONNECTION)关联用于表示一个输入或输出将其逻辑状态强加于一个或一个以

上的其他输入和/或输出。

传输(TRANSMISSION)关联用于表示各个受影响端口之间的可控传输通路。

控制(CONTROL)关联用于标识时序元件的定时输入或时钟输入,并表示哪些输入受其控制。

置位(SET)和复位(RESET)关联用于规定 R-S 双稳元件当 R 输入和 S 输入二者均处于其内部“1”状态时的内部逻辑状态。

使能(ENABLE)关联用于标识使能输入,并表示哪些输入和/或输出受其控制(例如哪些输出呈现其高阻抗状态)。

方式(MODE)关联用于标识,并表示与该方式相关联的输入和/或输出。

地址(ADDRESS)关联用于标识存储器的地址输入。表 1 列举了各种关联并概述了它们的作用。更详细的定义连同概念图解见下面各条。在这些图解中,采用了第五篇中所述的一般符号。

在表 1 中,“动作”一词的含义是:

- 受影响输入对元件的功能有其通常规定的作用;
- 受影响输出呈现由元件功能所决定的内部逻辑状态。

表 1 关联的类别

关联类型	字母	对受影响输入或输出的作用当影响输入处于其:		参见条款
		“1”状态	“0”状态	
地址	A	允许动作(被选地址)	禁止动作(未选地址)	23
控制	C	允许动作	禁止动作	18
使能	EN	允许动作	——禁止受影响输入动作; ——置开路和三态输出于外部高阻抗状态(三态输出内部状态不受影响); ——置无源下拉输出于高阻抗 L 电平和无源上拉输出于高阻抗 H 电平; ——置其他输出于“0”状态	20
与	G	允许动作	置“0”状态	14
方式	M	允许动作(被选方式)	禁止动作(未选方式)	21
非	N	求补状态	无作用	16
复位	R	受影响输出呈现 S=0,R=1 的状态	无作用	19
置位	S	受影响输出呈现 S=1,R=0 的状态	无作用	19
或	V	置“1”状态	允许动作	15
传输	X	已建立传输通路	未建立传输通路	17A
互连	Z	置“1”状态	置“0”状态	17

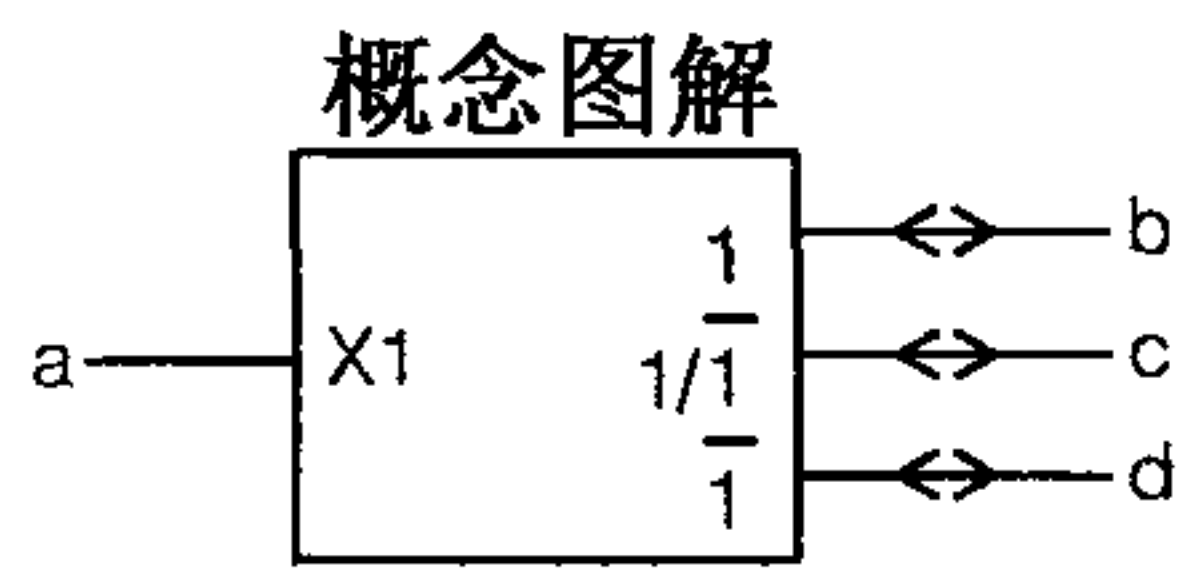
注:具有标识序号上方加一条横线的受影响输入(输出),受上表所示影响输入补状态的影响。

应用于: S01550, S01551, S01552, S01553, S01554, S01555, S01556, S01557, S01558, S01559, S01560, S01561, S01562, S01563, S01564, S01565, S01766, S01767, S01773, S01774, S01775, S01776, S01777, S01810, S01811

应用注释 A00281

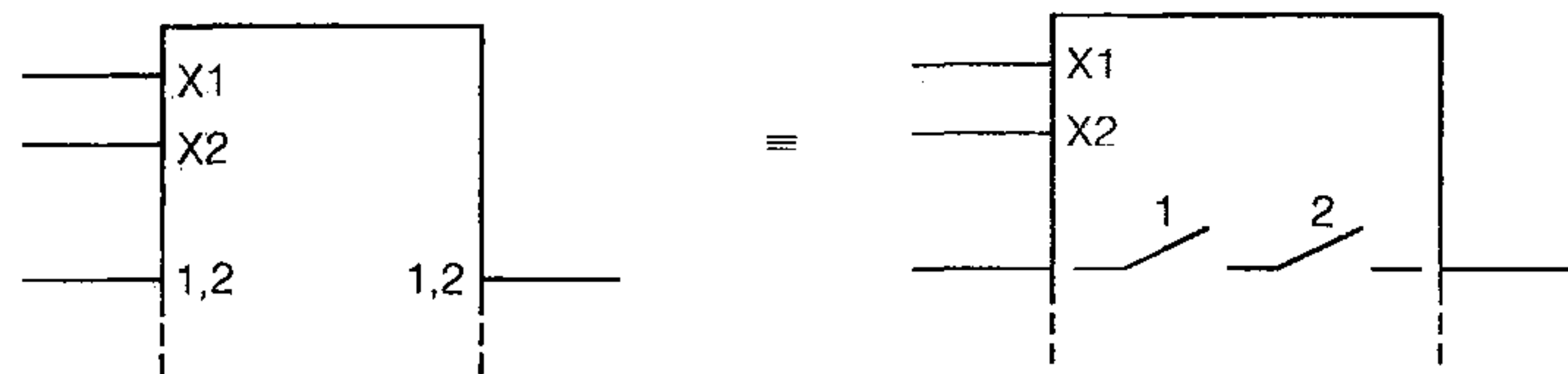
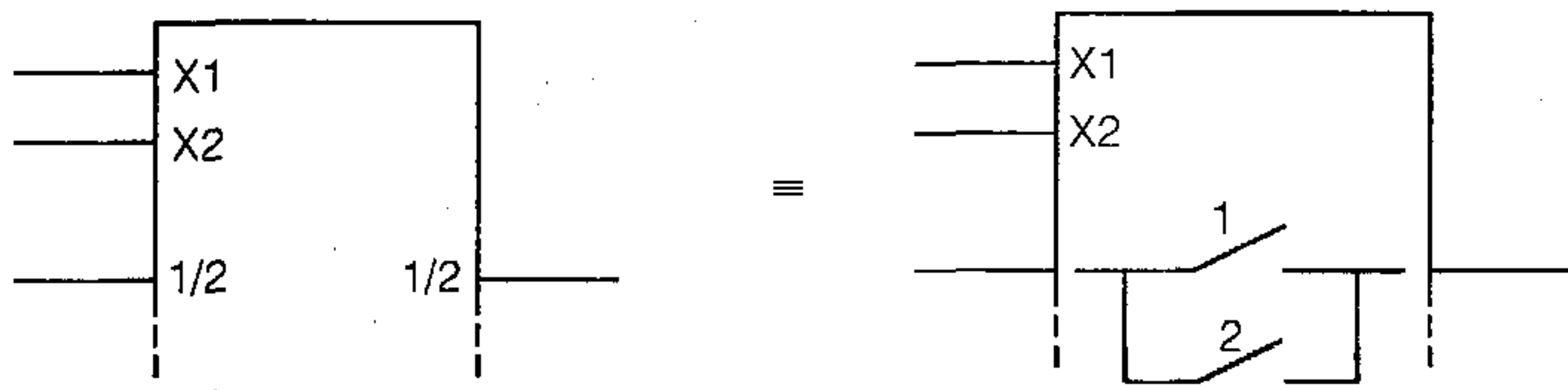
17A 传输(X)关联

传输关联用于表示受影响端口(输入、输出和/或输入—输出)之间可控传输通路。除非另有说明,传输通路是双向的,传输关联提供了一种使简单模拟开关符号化的方法,并使得有可能以简明的方法来描述较复杂的器件。

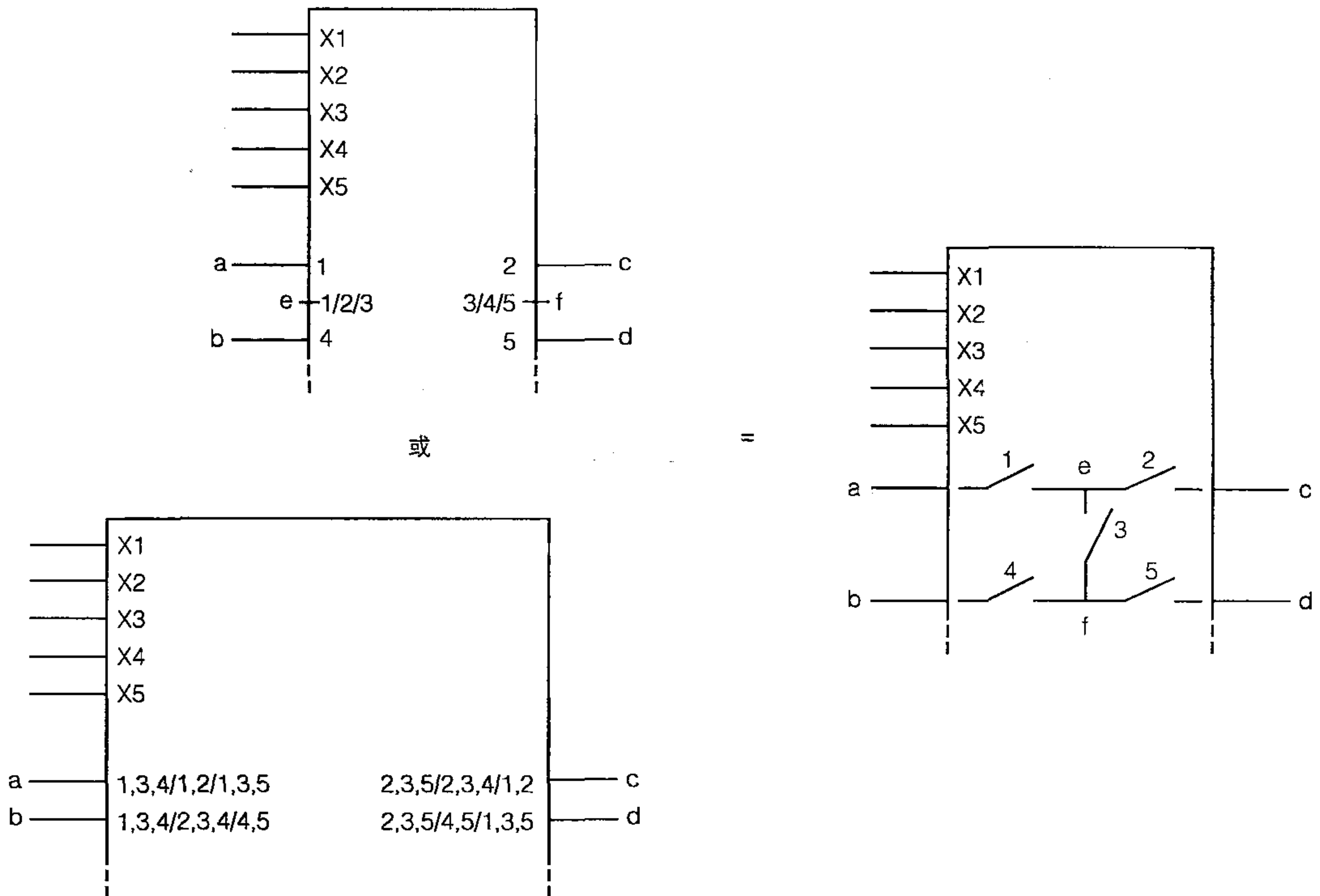


若 a 输入处于其内部“1”状态,则在 b 和 c 之间存在双向传输通路。

若 a 输入处于其内部“0”状态,则在 c 和 d 之间存在双向传输通路。



使用虚拟输入和输出能够使另一种较复杂的关联标记链得到简化。



应用于: S01556, S01557, S01776, S01777, S01804, S01805

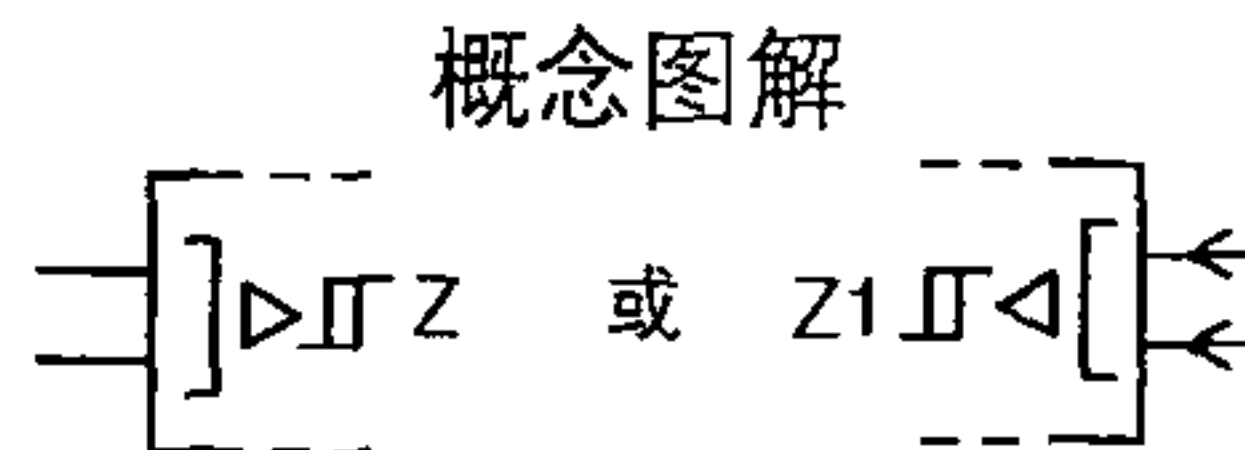
应用注释 A00289

25 与输入和输出有关的标记的排列顺序

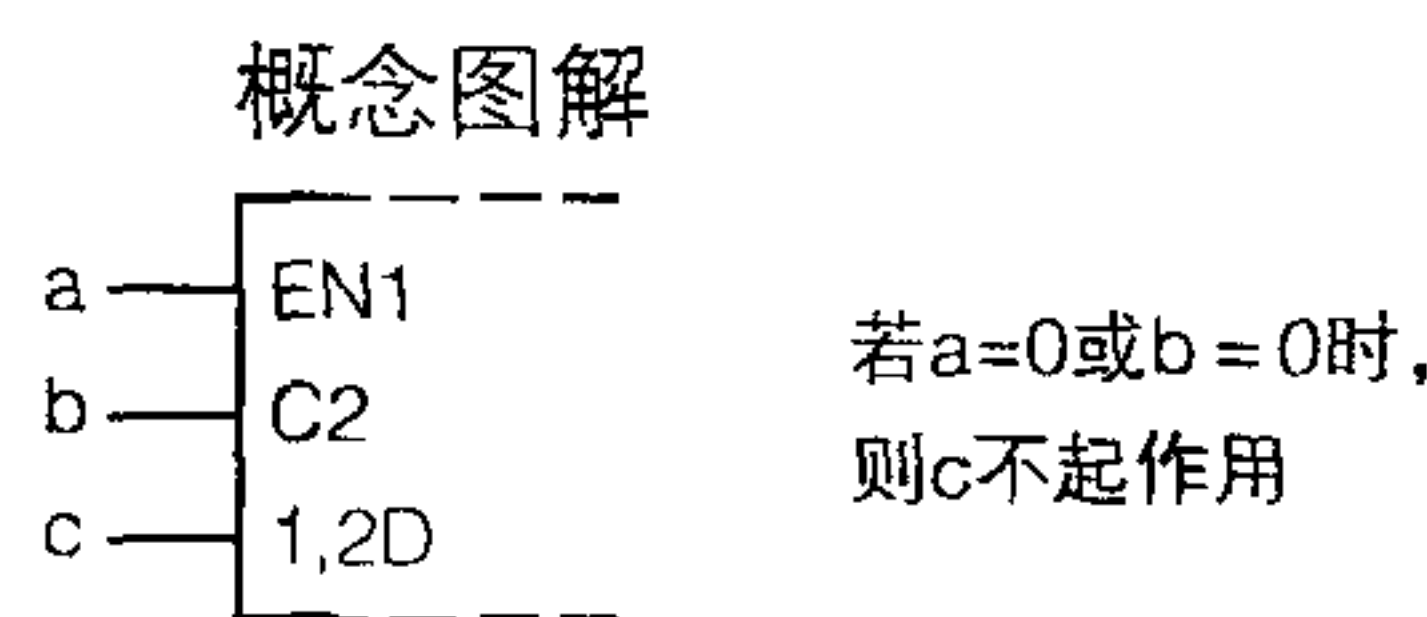
25.1 输入标记的顺序

25.1.0 如果输入需要一个或更多的符号 S01540, S01500 及 S01492, 根据所需, 它们将以内部元件的输入读取顺序(S01540, S01500, S01492)来表示。

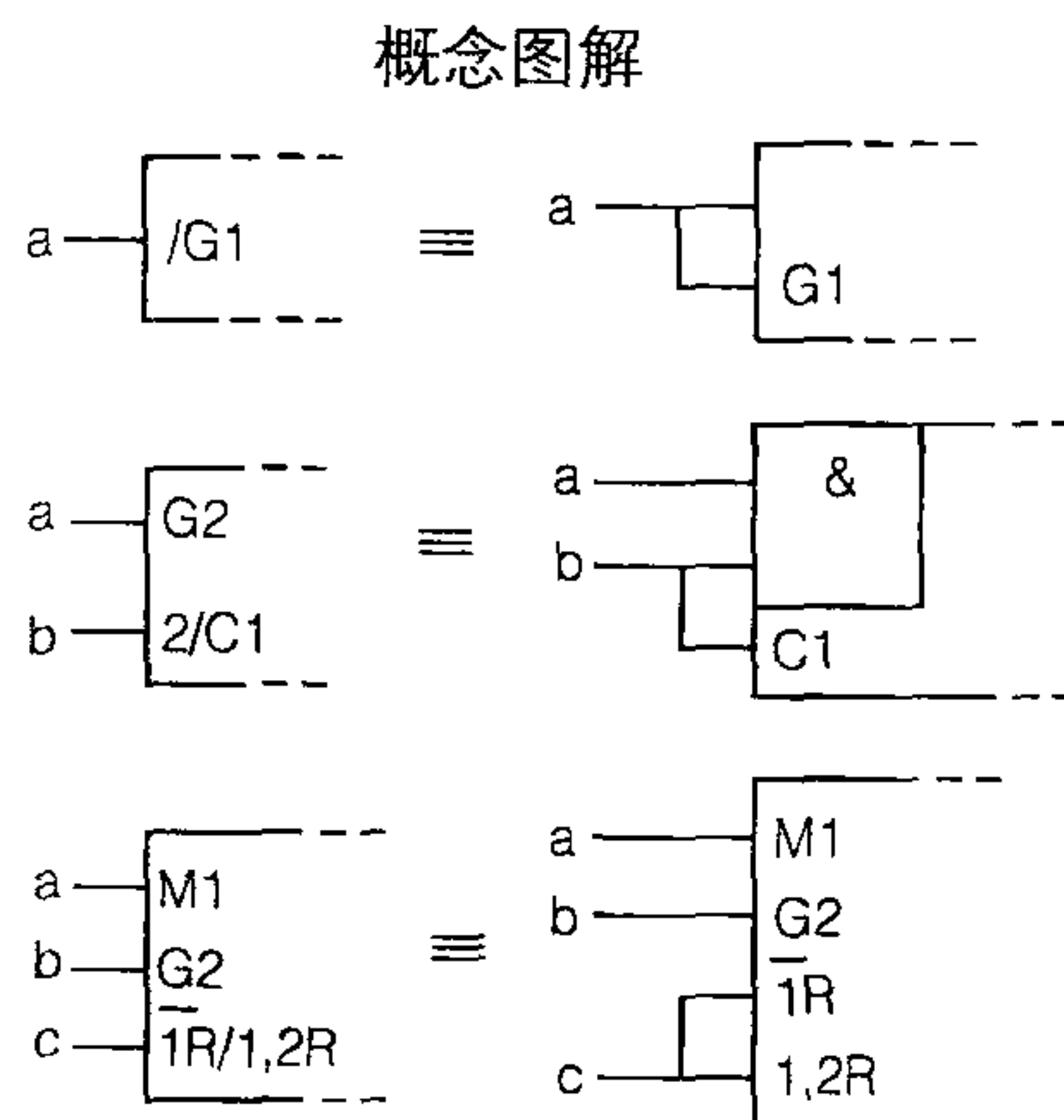
这些符号应绘制在输入线和任何输入限定符号之间, 例如关联符号。



25.1.1 若单一功能的输入受其他输入的影响, 则应将影响输入的标识序号置于该功能限定符号之前, 这些标识序号自左而右的排列顺序应为它们所施加的影响或修改的顺序。若影响输入或输出中任何一个的逻辑状态(分开考虑)使该影响输入不起作用, 则不管其余的影响输入的逻辑状态如何, 该受影响的输入不起作用。



25.1.2 若有一个输入存在一个以上的功能或有一个以上的影响输入标记组, 则这些功能标记或标记组可示于不同的输入线上。而把输入线在框外连在一起(见示例 S01619、S01698、S01702), 然而此种表示方法不够简便, 比较好的标注法输入可以只用一条线, 而将不同的标记组用斜线隔开, 标记组的顺序不附加任何意义。输入的功能之一是无标记的功能, 则应在第一个标记组之前加一条斜线(见示例 S01700)。

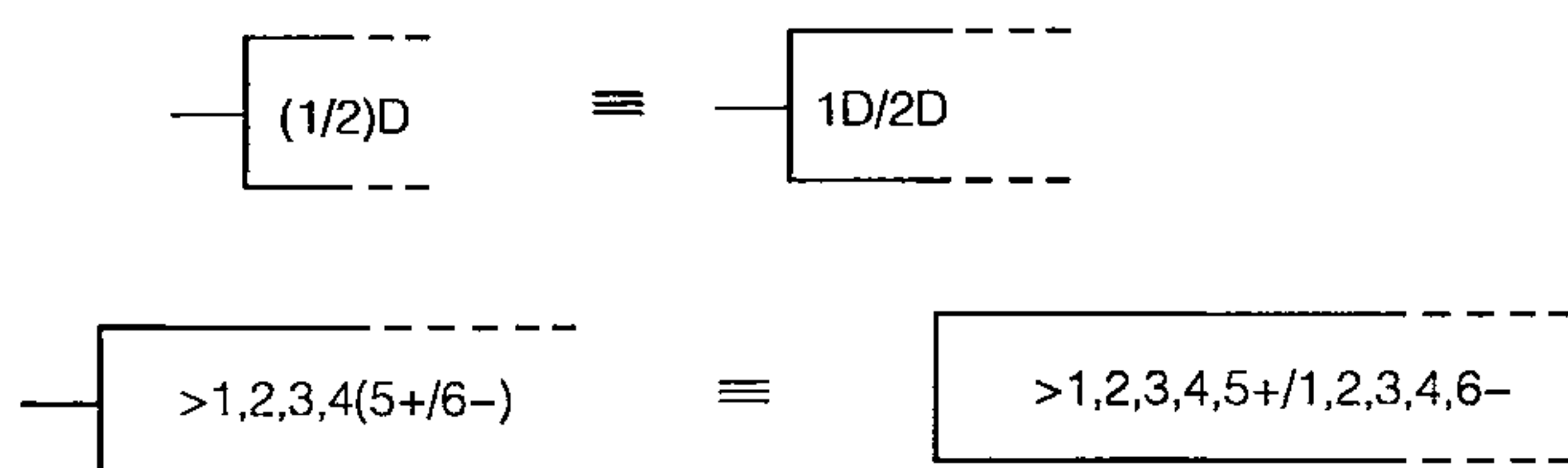


25.1.3 若组合元件的全部输入被禁止(对元件功能不起作用), 则元件各输出的内部逻辑状态不由符号决定。

若时序元件的全部输入被禁止(对元件功能不起作用), 则该元件的内容不变, 并且各输出保持其原来的内部逻辑状态。

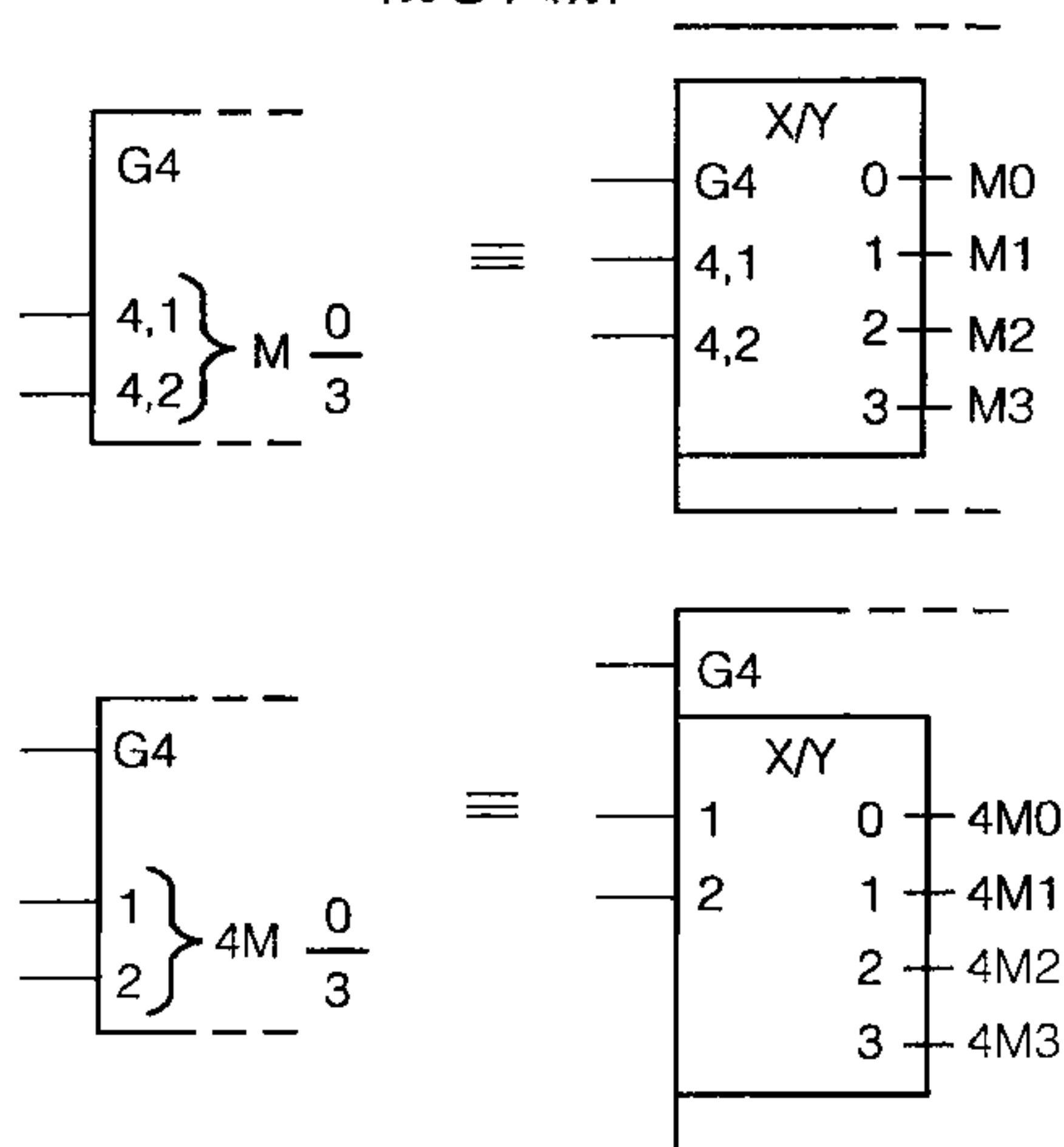
25.1.4 标记可用代数法提取公因子

概念图解

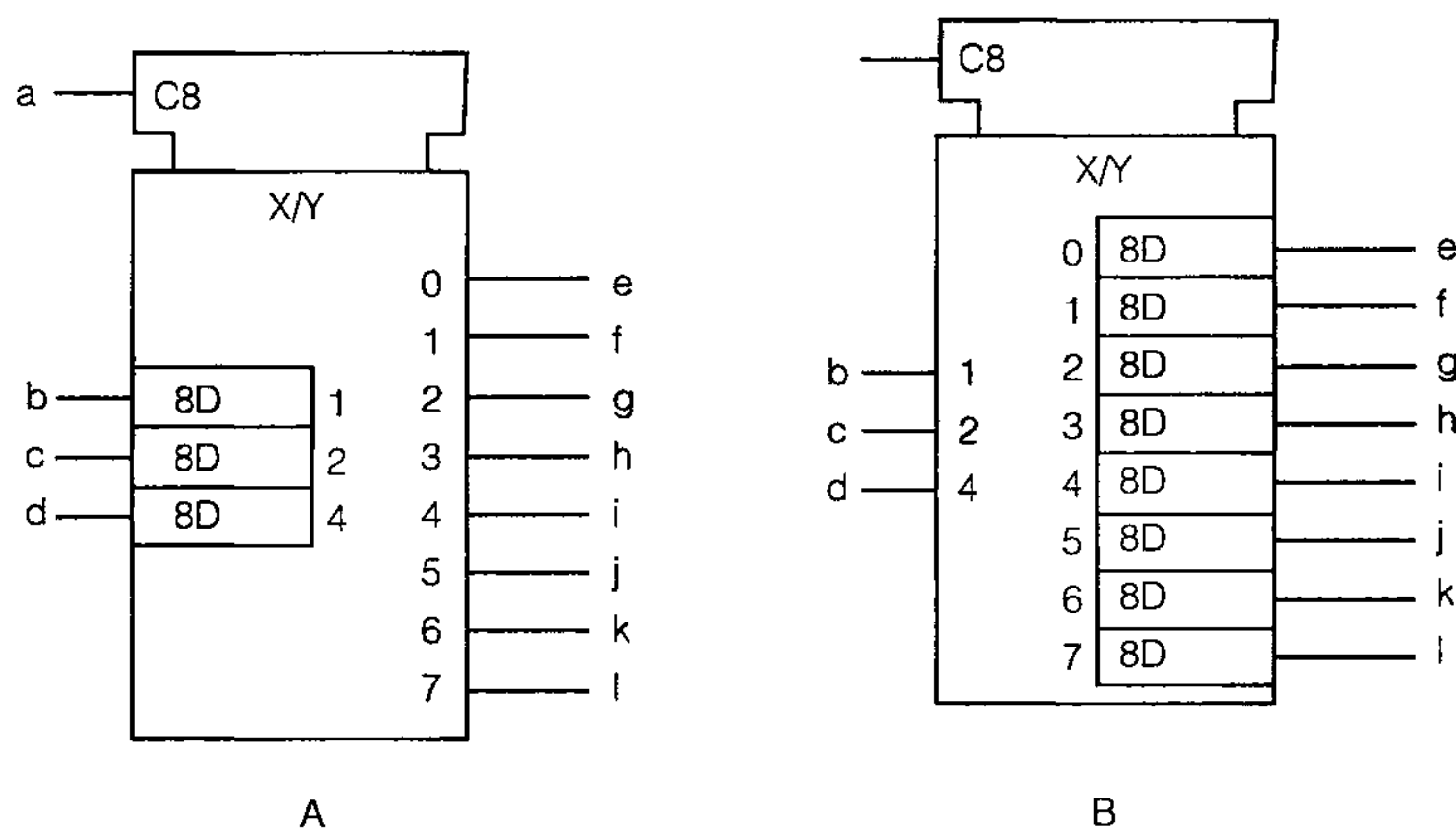


25.1.5 通常,比特群符号左边的输入所示的关联符号应用于编码器的输入,比特群符号后所示的关联符号应用于编码器输出所提供的输入。但是,对于内存储的输入,见 25.1.6。

概念图解

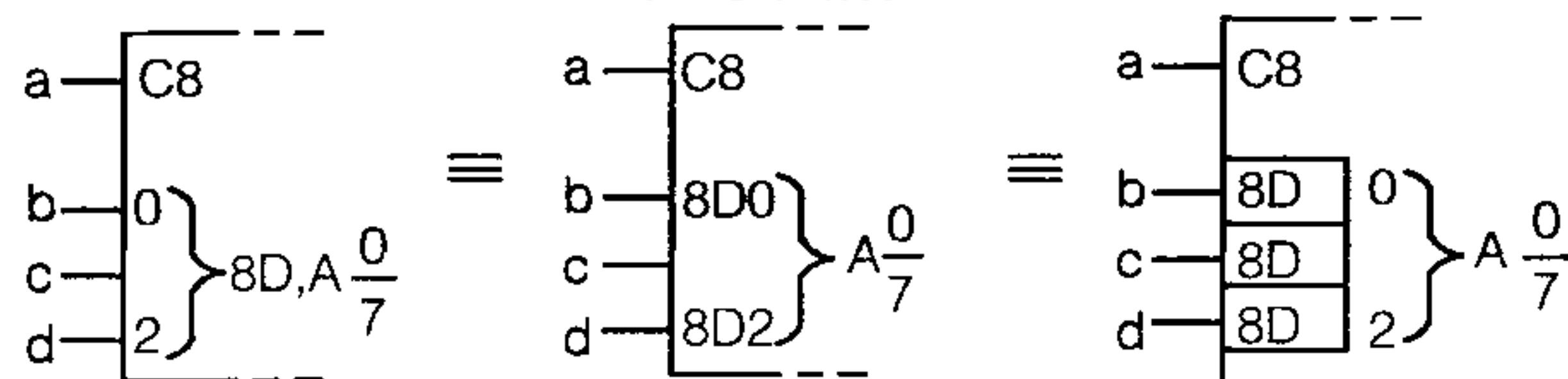


25.1.6 所有输入端的存储寄存器的任何组合逻辑元件在功能上等效于所有输出端的存储寄存器的相同逻辑元件。所以,下图的逻辑元件 A 功能上和元件 B 等效。



因此,在具有固有存储特性的输入端,可按第 24.3 的规定标记“mD”,既可位于符号群和表示存储功能的符号之间,也可直接置于输入端。

概念图解



25.2 输出标记的顺序

25.2.1 若输出有若干个标记,不论它们是不是影响输入或影响输出的标识序号,这些标记按如下顺序标注:

- 若具有延迟输出符号(S01491),则应置于首位,必要时,把作用于该符号的输入标记置于

其前；

——其后为决定或修改输出内部逻辑状态的限定符号，这些标记自左而右的顺序应与其作用的顺序一致，应用示例见符号 S01702；

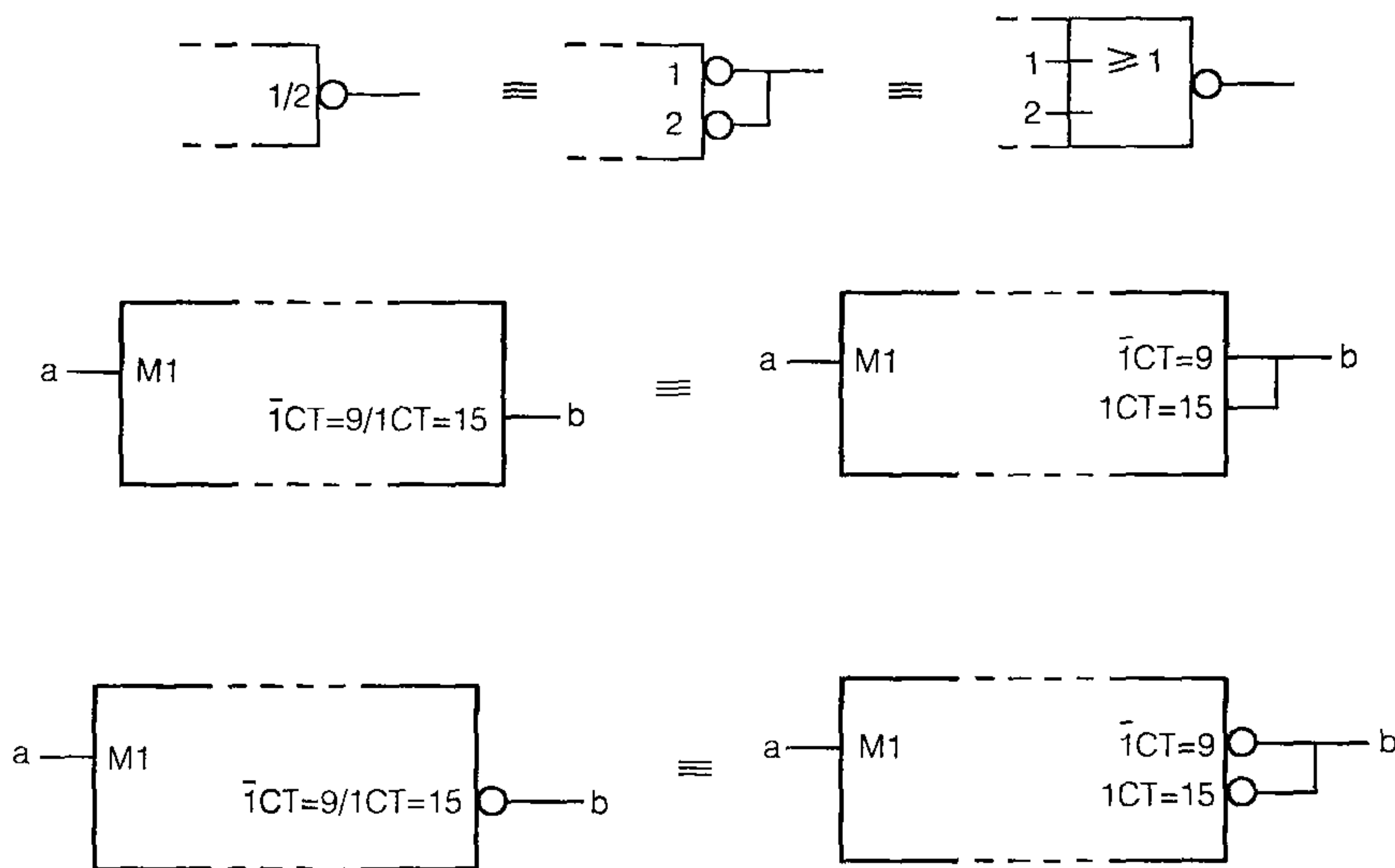
——其后为表示该输出对元件输入和其他输出有影响的标记。

开路输出、无源下拉输出、无源上拉输出和三态输出以及具有特殊放大作用(驱动能力)的输出等符号中的每一个符号按前面这些符号(S01493…S01499)的说明都应紧靠其输出线。

若输出需要几个不同的标记组，而这些标记组可视为处于内部相“或”的关系(例如取决于动作方式)，则可把这些标记组标注在不同的输出线上，而在框外把这些输出线连在一起。然而用这种表示方法不够简便，比较好的标记法，输出可以只用一条线，而将不同的标记组用斜线隔开。

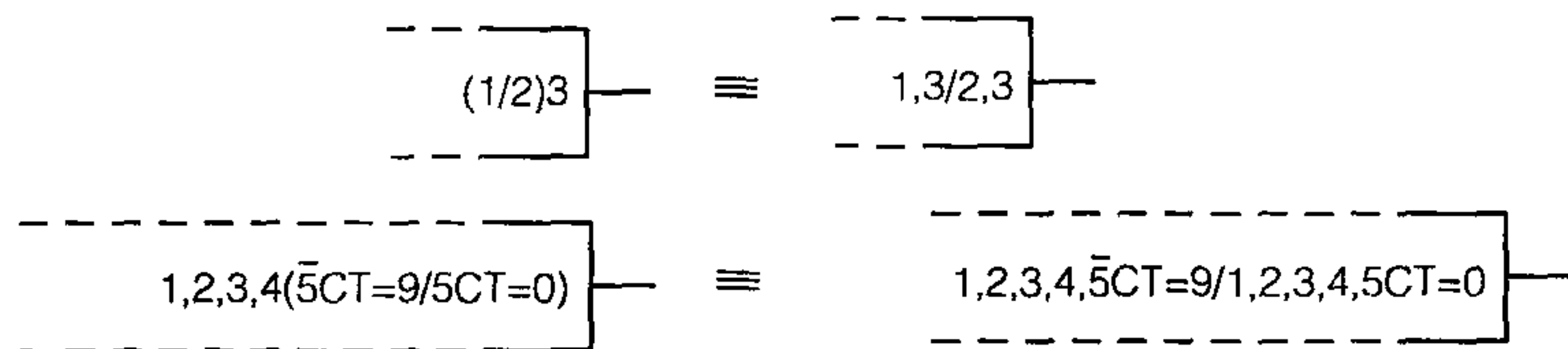
在标记组中，两个相邻的影响输入的标识序号，如果未被非数字标记隔开，则应用逗号隔开(见 A00276 12)。

概念图解



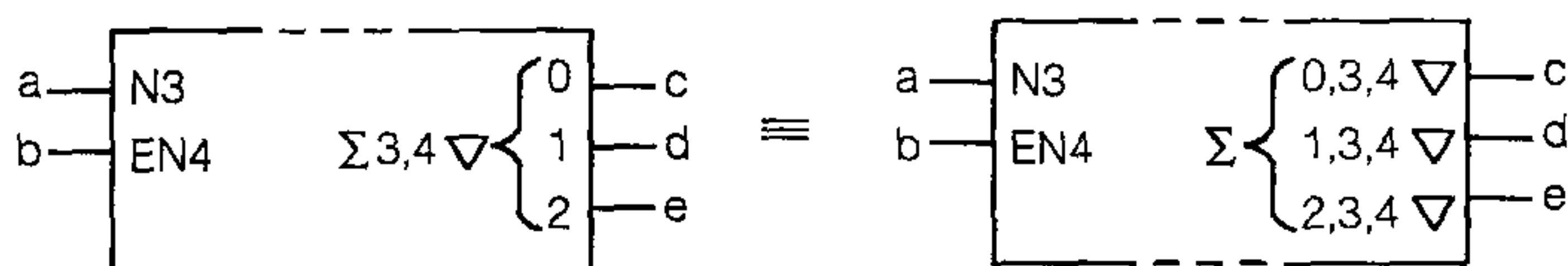
25.2.2 输出标记也可用代数法提取公因子。

概念图解



25.2.3 若采用输出位组合符号(符号 S01517)，并且全部组合在一起的输出标记组仅权的标记不同，除了位组合符号和权以外，只要保持各标记的适当顺序，包括开路输出、无源上拉输出、无源下拉输出和三态输出以及具有特殊放大作用的输出(驱动能力)等符号(S01493…S01499)，但不包括权的标记，可以只在代替星号的符号和位组合符号之间标注一次即可，同时，除了位组合符号和权以外，应保持标记的适当顺序。

概念图解



注：Σ的含义见符号 S01645。

应用于：S01493, S01550, S01551, S01552, S01553, S01554, S01555, S01556, S01557, S01559, S01560, S01561, S01562, S01563, S01564, S01565, S01766, S01767, S01773, S01774, S01775, S01776, S01777,

S01810, S01811

应用注释 A00296

编码器、代码转换器

1 编码器输入和输出之间的关系

1.1 一般限定符号中输入和输出符号的表示

代码转换的表示法遵循下述规则：

依照输入码各输入的内部逻辑状态，确定一内部数(或其等值)。依照输出码该内部数由各输出的内部逻辑状态重现。

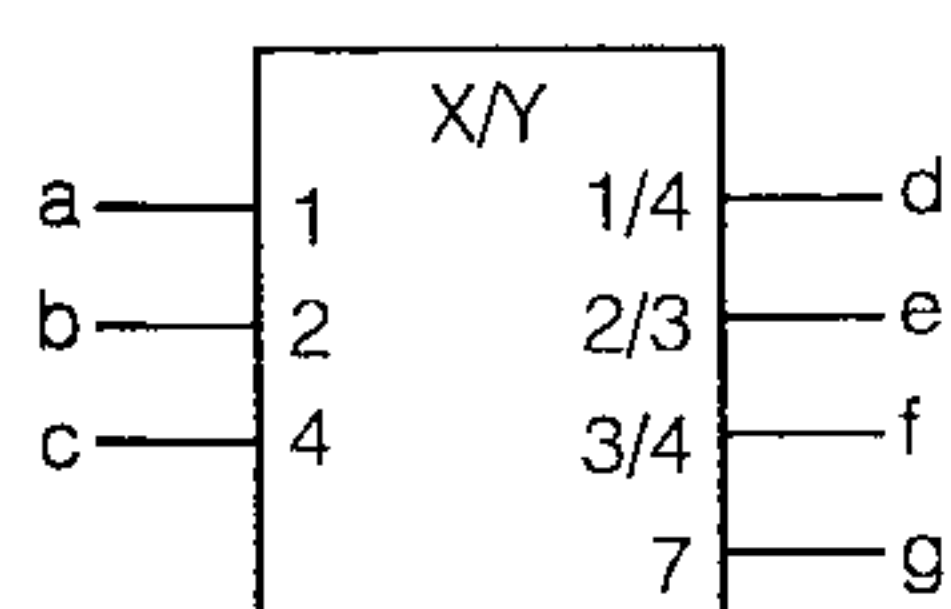
各输入内部逻辑状态和内部数之间的关系由下述方法之一来表示：

- 以数字标注输入，此时，内部数等于处于“1”状态的各输入字之和。或
- 用输入码的适当标记代替 X，并以表示该输入码的字符来标注输入。

内部数字与各输出内部逻辑状态之间的关系由下述方法之一来表示：

- 用导致输出为内部“1”状态的一串内部数字标注每一个输出。这些内部数字应该用斜线隔开。此种标注方法也适用于由关联类型的字母代替 Y 的情况(见 A00288)。若一串连续的内部数字产生某一输出的内部“1”状态，则可用始末两数，中间用三个点隔开，例如 $4\cdots 9=4/5/6/7/8/9$ 。
- 用一输出码的适当符号代替 Y，并且用表示该输出码的字符来标注各输出。

概念图解



输入 a、b、c 的内部逻辑状态为下列组合时，输出 d 处于其内部“1”状态：

$$a=1 \quad b=0 \quad c=0$$

$$a=0 \quad b=0 \quad c=1$$

注：作为选择，一般限定符号 BIN/6 可用 X/Y 代替。见 1.1.1 和 1.1.2。

如果 X 或 Y 用特定的代码表示代替，更多的规则适用。

在下面的文本中，代码分成三类：

- 求和码，
- 直接表示码，和
- 标识码。

1.1.1 求和码

这些代码，像“X”，有一个对应处于其内部“1”状态的输入(输出)权和的内部数值。

表示输入(输出)内部逻辑状态和输入数之间的关系应由用输入(输出)代码的适当表示代替一般限定符号的 X(Y)和用表示它们单个权的数字标注输入(输出)完成。

定义下面的求和码：

- BIN 二进制代码

数字代码中单个数字权全部为 2 的幂。输入(输出)应该用十进制权或 2 的幂的十进制指数标注。

——BCD 二进制编码十进制数

数字代码中数字十进制表示法中的每位编码为相对权为 8、4、2 和 1 的 4 位二进制数。

例如:	十进制数	BCD 代码
	0	0000
	1	0001
	8	1000
	9	1001
	10	0001 0000
	11	0001 0001
	175	0001 0111 0101

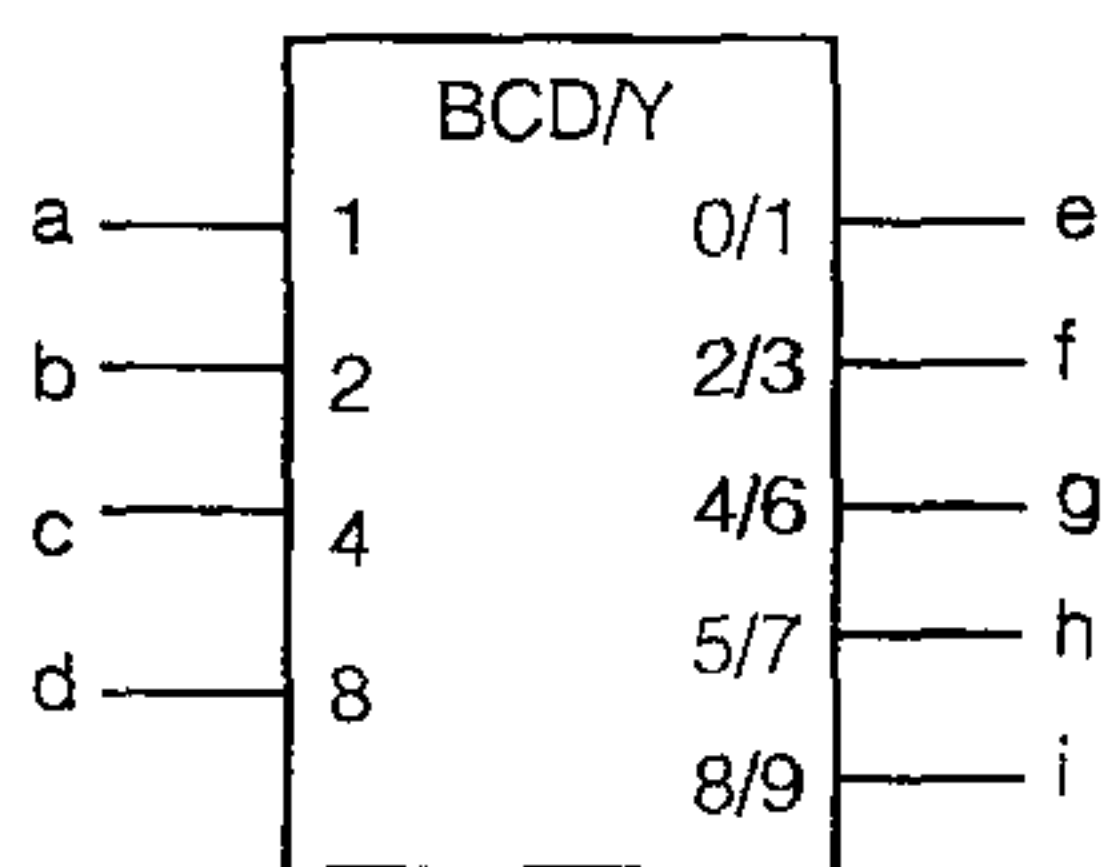
输入(输出)用十进制权标注,例如:1,2,4,8,10,20,等等。

注:对于输入,如果 4 位输入的任何设置产生的内部数超过 $9(\times 10^n)$ 。符号不规定元件的任何动作。对于输出,如果内部数要求的位数超过输出提供的。符号不规定元件的任何动作。

——X-3 余 3 码

每 4 个输入(输出)的内部值中的 BCD 码是 $3(\times 10^n)$,比那些输入(输出)的小。见 BCD 的注:

概念图解



输入 a、b、c、d 的内部逻辑状态为下列组合时,

输出 i 处于其内部“1”状态;

$a=0 \ b=0 \ c=0 \ d=1$

$a=1 \ b=0 \ c=0 \ d=1$

注:作为选择,一般限定符号 BIN/5 可用 X/Y 代替。

见 1.1.2。

对于无效的 BCD,即:产生大于 9 的内部值的那些,产生的输出状态不由该符号规定。如果一般限定符号位 BIN/Y,则符号将表明:内部值大于 9 的所有输出处于其内部“0”状态。

——2CMPL 2 补码

表示范围为 $-2^{k+n-1} \leq y \leq 2^{k+n-1} - 2^k$ 中数字 y 的 n 位数字代码 (x_{n-1}, \dots, x_0) 。(对于整数, $k=0$,对于固定-浮点小数, k 为负数。)

x_0 到 x_{n-2} 的单个权是 2 的幂(2^k 至 2^{k+n-2})。附加位 x_{n-1} 表示 -2^{k+n-1} 。单个位与 y 的关系可以用下式表示:

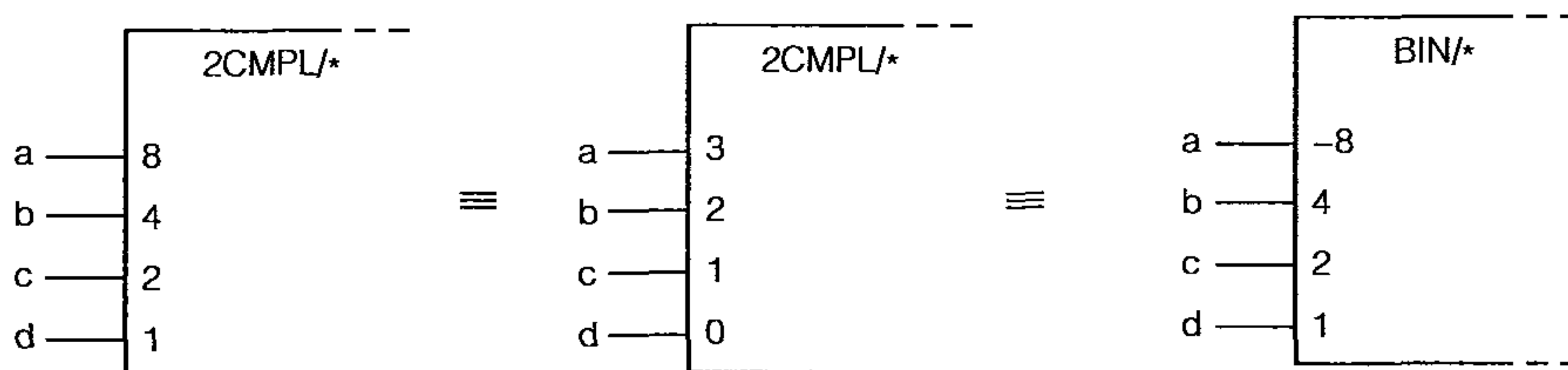
$$y = -2^{k+n-1}x_{n-1} + \sum_{i=0}^{n-2} 2^{k+i}x_i$$

负(正)数用 2^k 加对应正(负)数的 1 补码(逻辑补码)表示。

例如:	十进制数	4 位 2 补码
	7	0111
	2	0010
	1	0001
	0	0000
	-1	1111
	-2	1110
	-7	1001
	-8	1000

输入(输出)应该用十进制权或包括最高级(符号)位的 2 的幂的指数标注。

概念图解



1.1.2 直接表示码

这些代码,像“Y”,内部数值与每个输入(输出)的内部逻辑状态之间的关系由用输入(输出)代码的适当表示代替一般限定符号的 X(Y)和用表示产生的内部数的数字标注每个输入,或用表示导致该输出内部“1”状态的那些内部数的数列表标注每个输出表示。这些数用斜线分开。

如果内部数的连续范围产生输出的内部“1”状态,它可用包括范围头尾、用三个点隔开的两个数表示,例如:

4...9=4/5/6/7/8/9。

定义了下面的代码:

——m 有 m 个状态的一般代码(m 应该用数字代替)

为输入或可能为输出定义了 m 种内部逻辑状态的代码。

——HPRI 最高优先级输入代码

如果不止一个输入处于其内部“1”状态,具有最高权的输入处于优先的输入代码。如果没有输入处于其内部“1”状态,内部数是“0”。

——DEC 十进制代码

有 10 个输入(输出)并且权是 0 到 9 的代码。

注:如果忽略权 0 的输入(输出),0 的内部数对应处于其内部“0”状态的所有输入(输出)。

——OCT 八进制代码

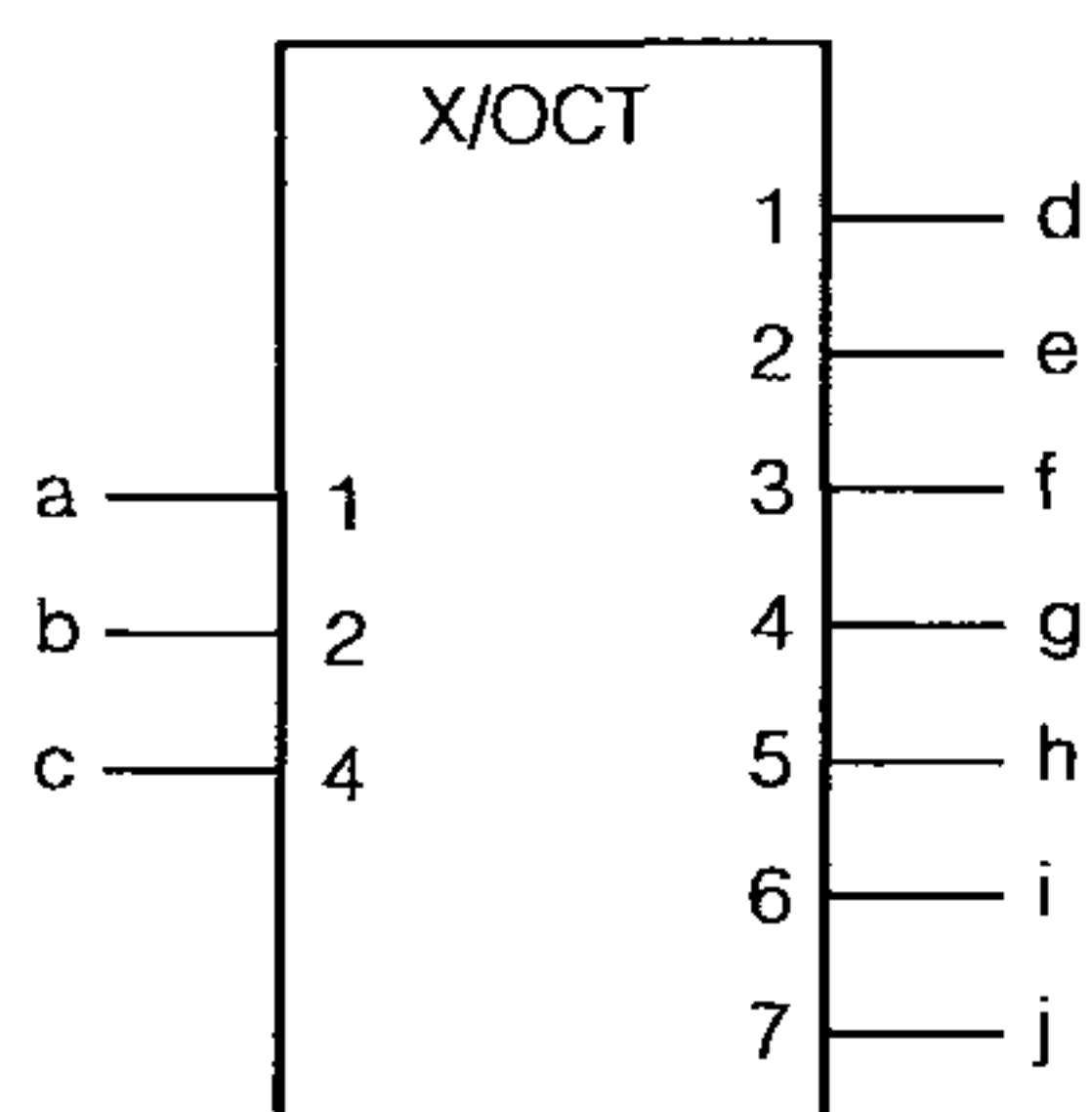
有 8 个输入(输出)并且权是 0 到 7 的代码。见 DEC 的注。

——HEX 十六进制代码

有 16 个输入(输出)并且权是 0 到 15 的代码。见 DEC 的注。

除 HPRI 外,如果这些代码用作输入并且不止一个输入处于其内部“1”状态,则符号不规定元件的动作。

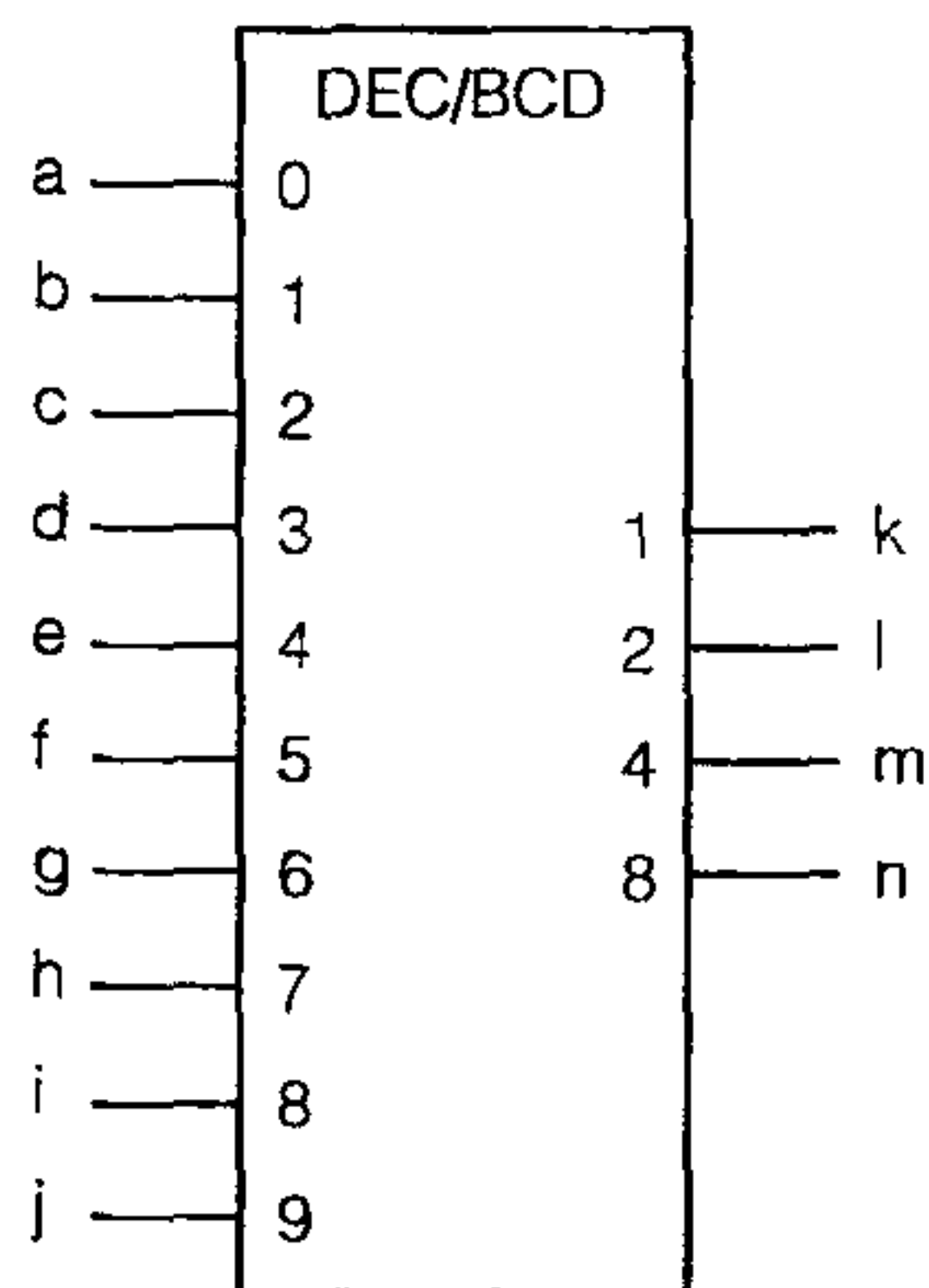
概念图解



输入 a、b、c 的内部逻辑状态为下列组合时,输出 h 处于其内部“1”状态:

a=1 b=0 c=1

注:作为选择,一般限定符号 BIN/OCT 可用 X/OCT 代替。



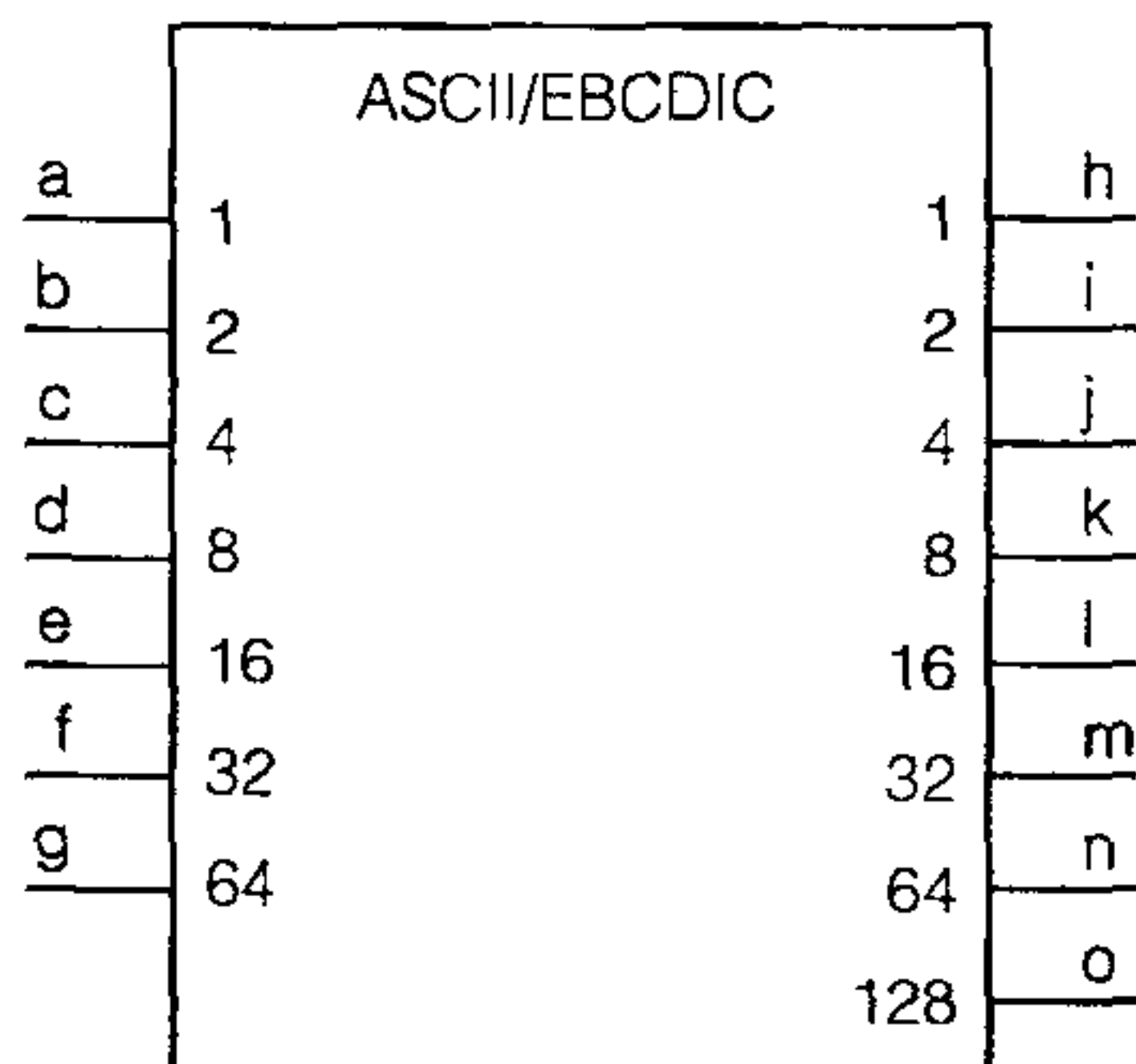
如果输入 j 处于其内部“1”状态,输出 k 和 n 处于其内部“1”状态:

1.1.3 标识码

没有内部数字值的代码。换言之,每个输入(输出)格式标识一个符号(例如字母“E”)或根据命名编码模式的其他对象。内部数字值的相当值是由输入(输出)格式标识的符号或对象。这些代码的例子是 ISO 拉丁语-1、ADSCII、EBCDIC 和 7 段显示。内部符号或对象与每个输入(输出)的内部逻辑状态之间的关系由用输入(输出)代码的适当表示代替一般限定符号的 X(Y)和用代码内其位位置的适当表示标注每个输入(输出)来表示。

标识符号的代码和与内部数字值相关的代码一起用于编码器,转换到这些代码或来自于这些代码的转换以那些内部数字值的符号十进制表示法为基础。如果代码中的值没有符号表示法,元件的符号不为该值规定元件的动作。

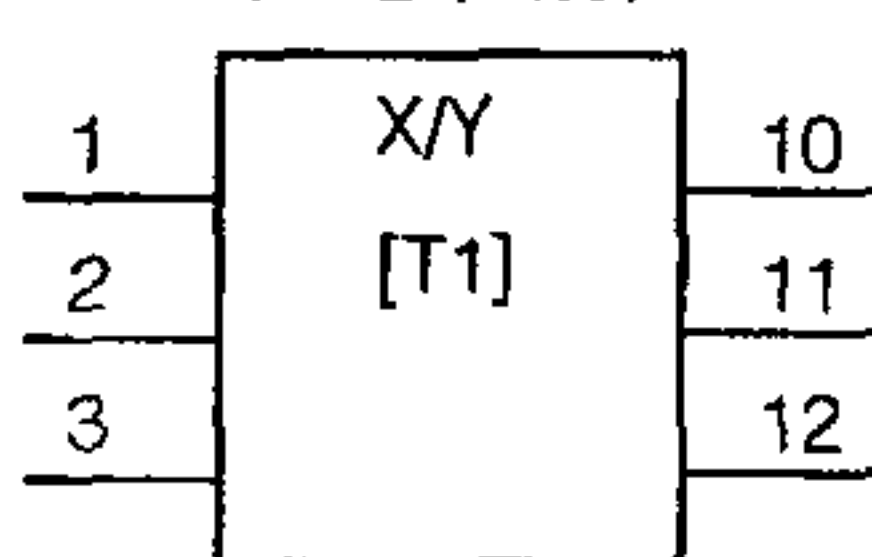
概念图解



1.2 使用编码表

作为使用前面定义的代码和标注的替换方法,总限定符号 X/Y(更恰当地说,或另一个限定符号)可与表示输出和输入之间关系的、适当的参照表(例如,像符号 S01621 中的)一起使用。输入(输出)和表中列的关系可用任何方便的方式给出,例如,用引出端号。在此种情况下,必须避免使用可能与其他方法相混淆的任何内部标记。

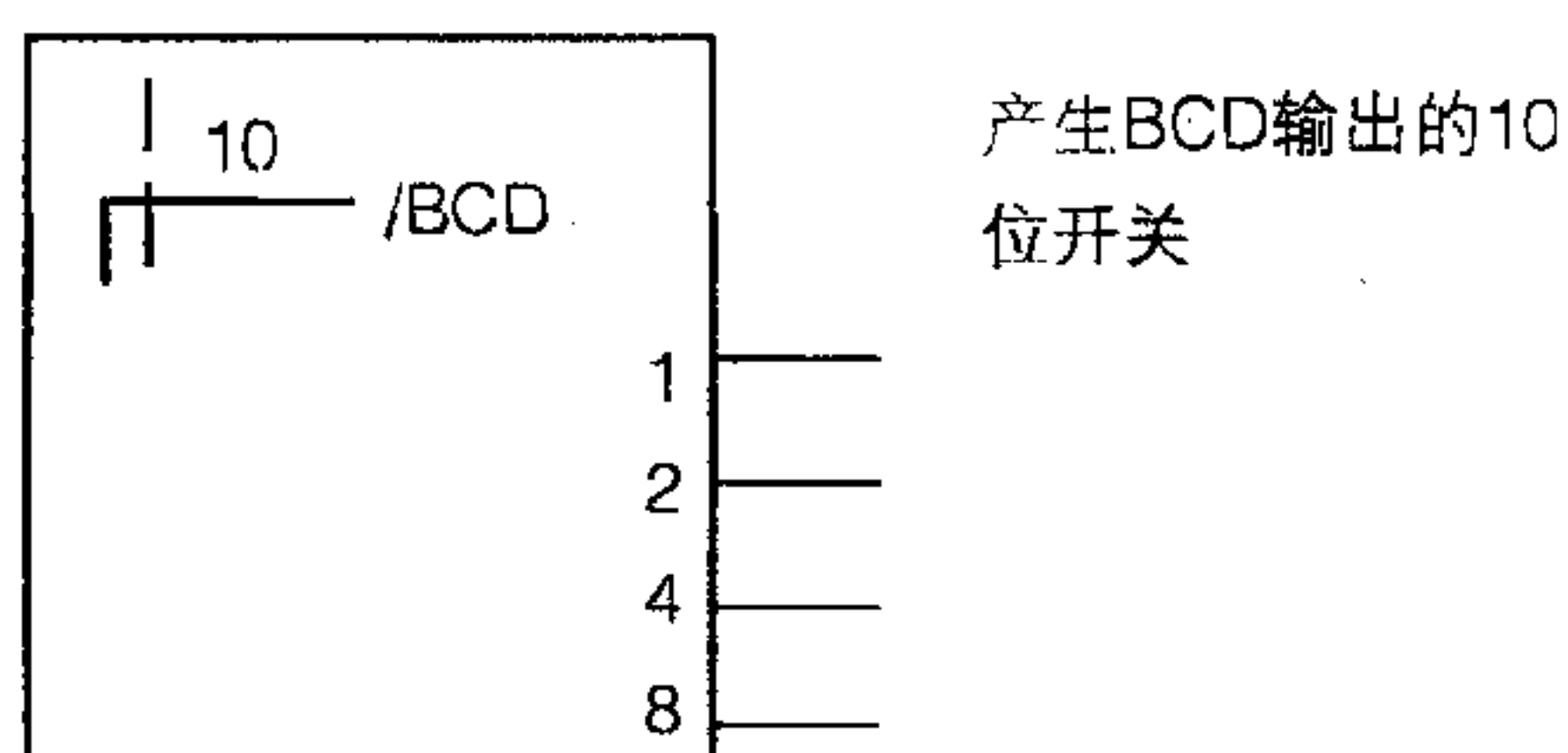
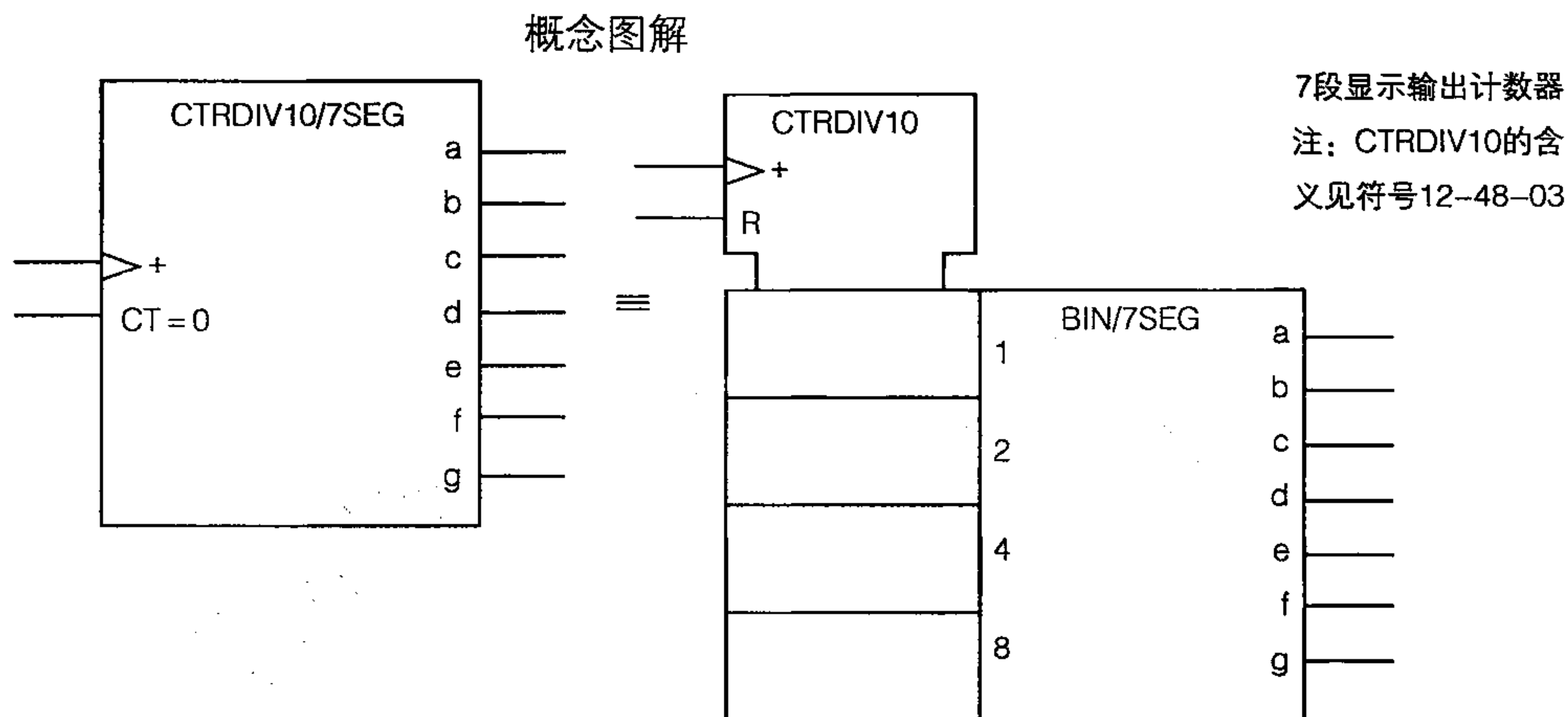
概念图解



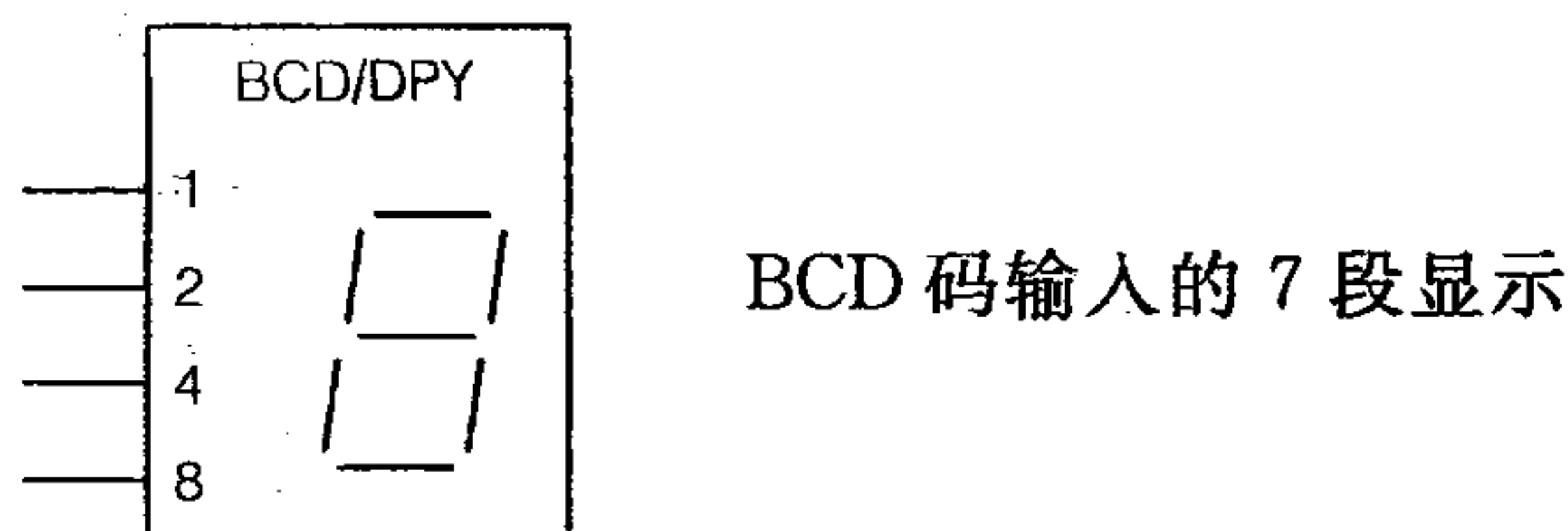
输入			输出		
1	2	3	10	11	12
0	0	0	1	0	0
0	0	1	0	0	0
0	1	0	0	1	0
0	1	1	0	0	0
1	0	0	0	0	0
1	0	1	0	0	0
1	1	0	0	0	1
1	1	1	0	0	0

2 用输入码或输出码标记以外的其他符号代替 X 和 Y

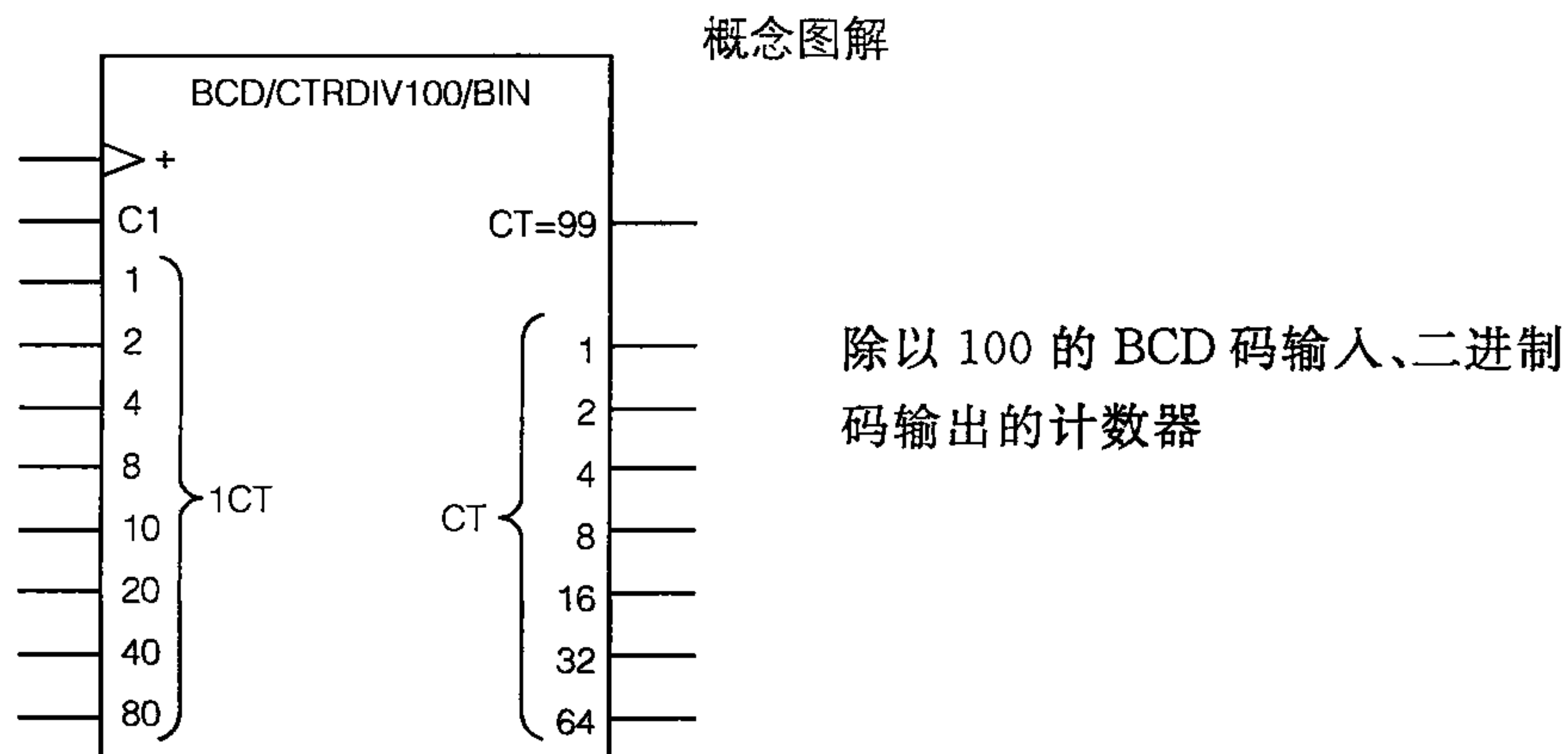
2.1 编码器的内部数也可以用其他方法产生,例如利用内部数计数的计数器、产生内部数的多位置开关等。在这种情况下,X 应该由所用方法的适当标记代替。



2.2 编码器的内部数也可用可视显示来表示,或被认为是元件内容的值,或作为执行数学运算的一个数。此时,Y 应由有关功能总限定符号来代替。



2.3 在一些情况下,特别是在符号内包含内部寄存器时,不仅要说明输入码和输出码,而且还要将寄存器的类型置于输入和输出码之间,例如,“BCD/CTRDIV100/BIN”。



应用于: S01610, S01611, S01791

应用注释 A00321

当需要区别模拟信号或数字信号时,应用符号∩(S00216)和#(S00217)。当功能或信号是数字的还是模拟的会引起混淆时,它们也可加在一般限定符号上或置于内部连接符号(S01475, S01479 和 S01481)附近。

应用于: S01748, S01749, S01750, S01751, S01752

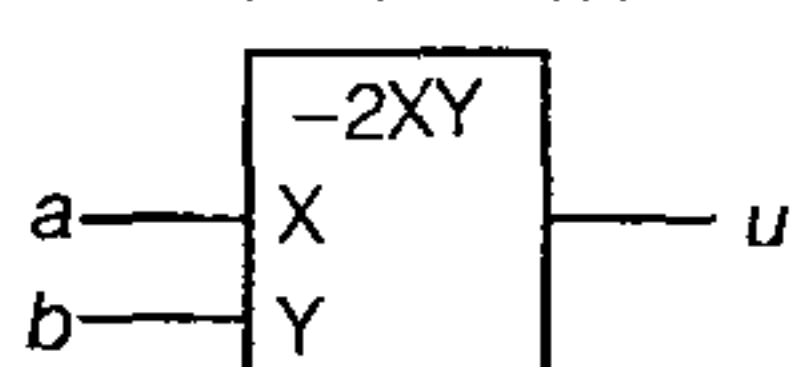
应用注释 A00322

在不致引起混淆的情况下,可在符号上添加任何必要的辅助信息。

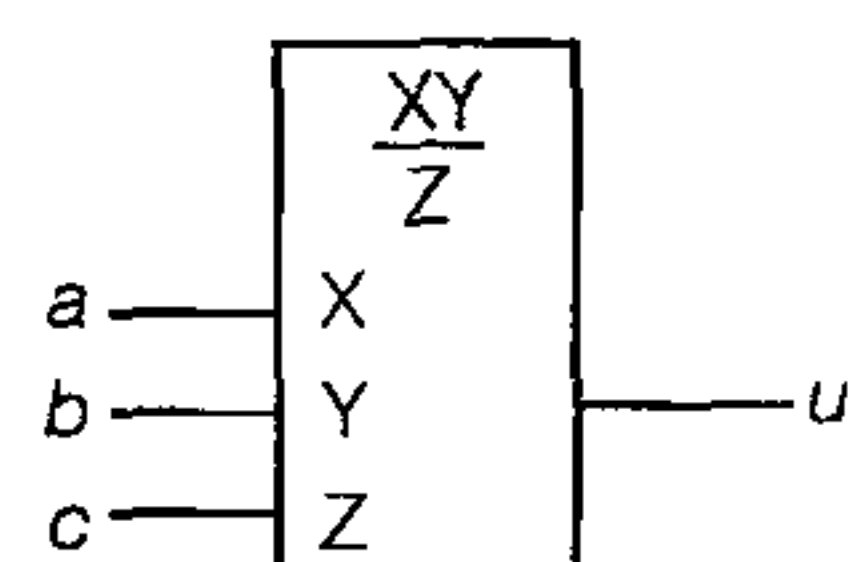
应用于: S01753, S01754, S01755, S01756, S01757, S01759, S01760, S01761, S01762, S01763, S01764, S01765, S01766, S01767, S01768, S01769, S01770, S01771, S01772

应用注释 A00323

概念图解

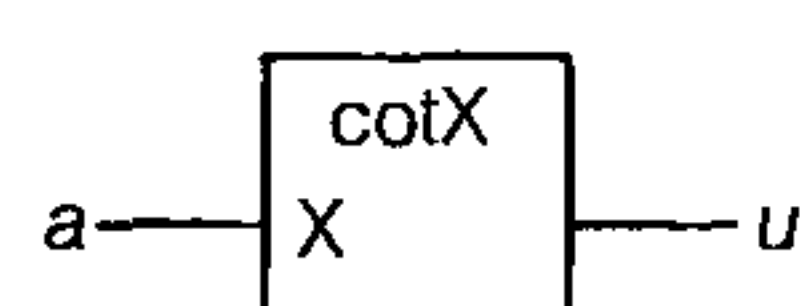


乘法器



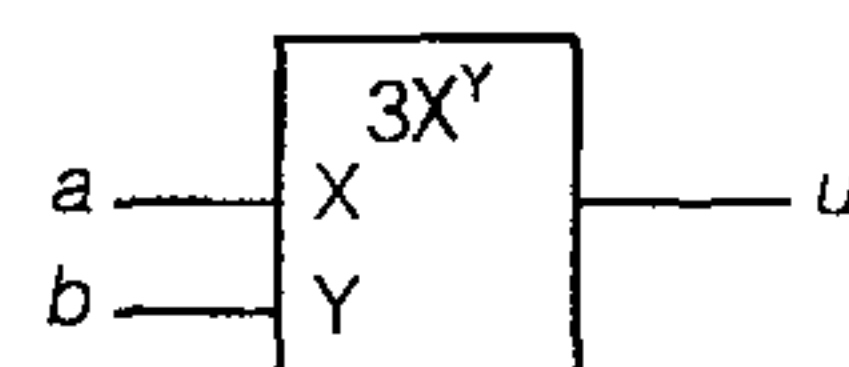
乘法—除法器

$$u = \frac{ab}{c}$$



余切函数

$$u = \cot a$$



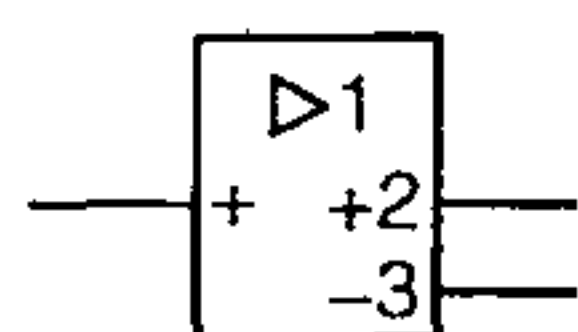
指数函数

$$u = 3a^b$$

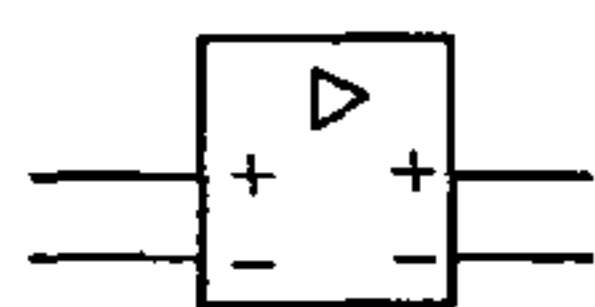
应用于: S01778

应用注释 A00325

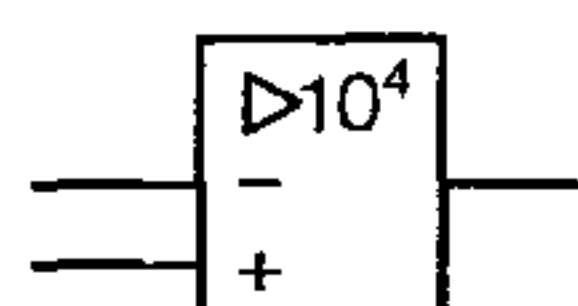
概念图解



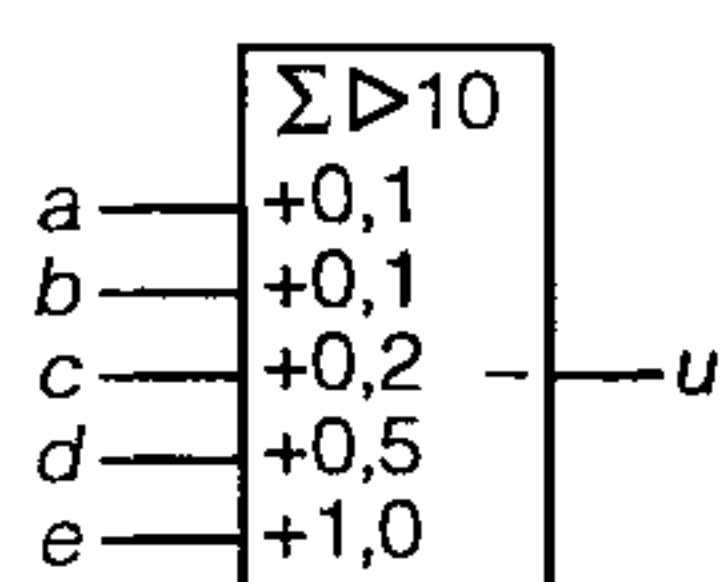
有两个输出端的放大器,上端为非反相输出,放大系数为 2,下端为反相输出,放大系数为-3。



有两个输出端的差分放大器,未指明放大系数。



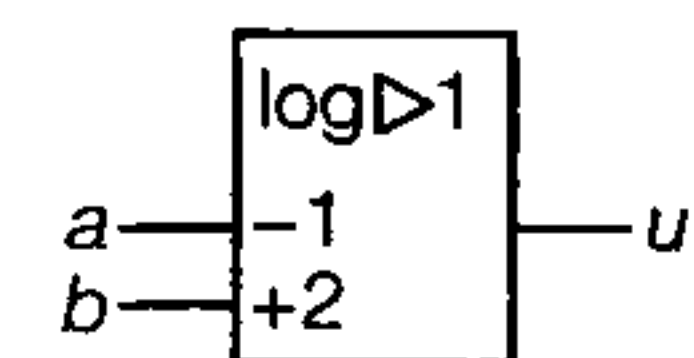
高增益差分放大器,标称放大系数为 10000。



求和放大器

$$u = -10(0.1a + 0.1b + 0.2c + 0.5d + 1.0e)$$

$$= -(a + b + 2c + 5d + 10a)$$

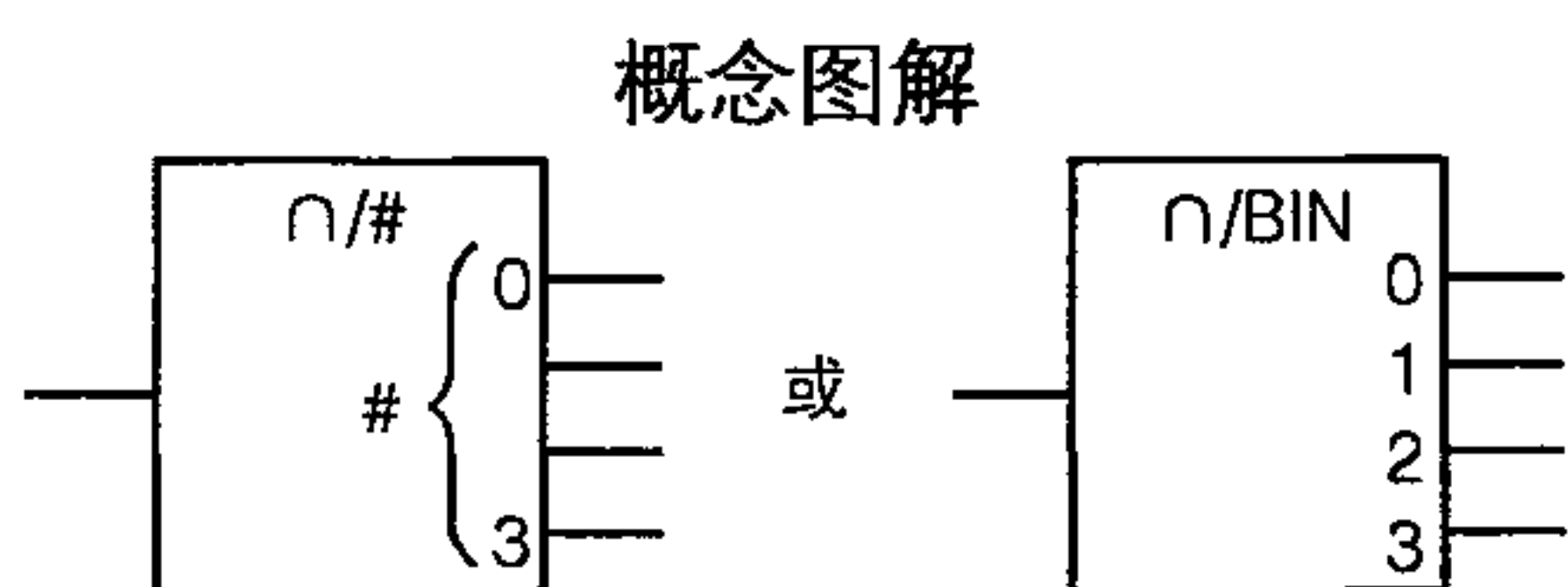


对数放大器

$$u = -\log(-a + 2b)$$

应用于: S01781

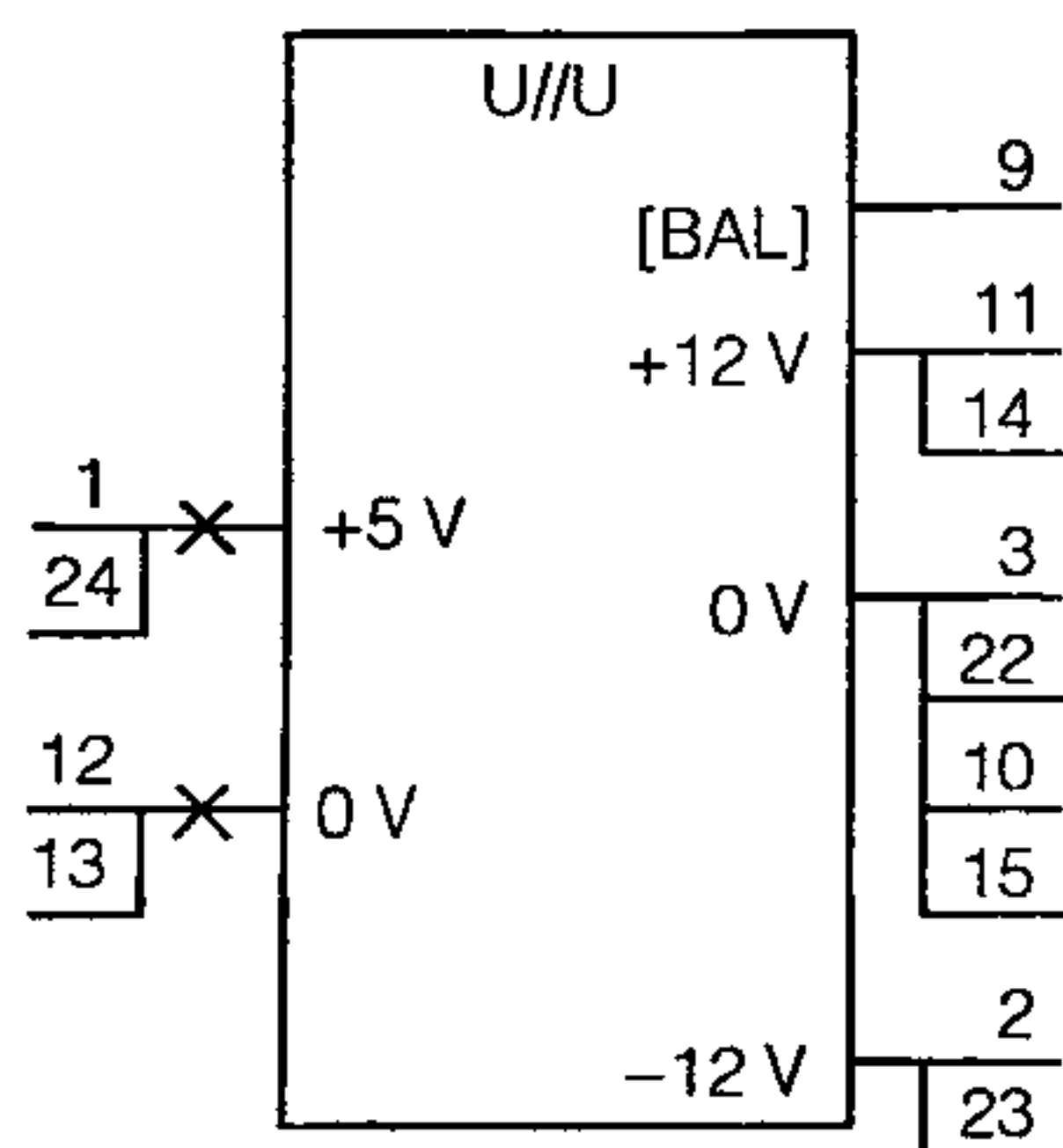
应用注释 A00327



模-数转换器, 把输入值转换为 4 位加权二进制码。

应用于: S01791

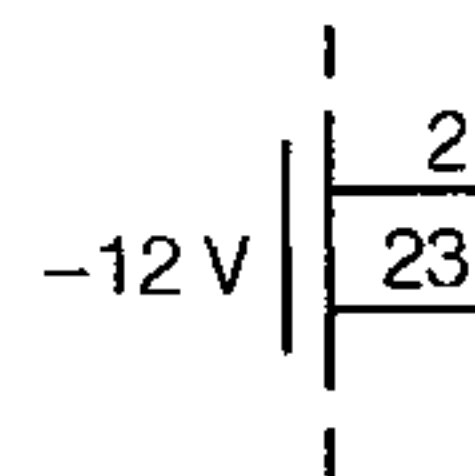
应用注释 A00328



隔离的直流-直流转换器

(例如 PM671P)

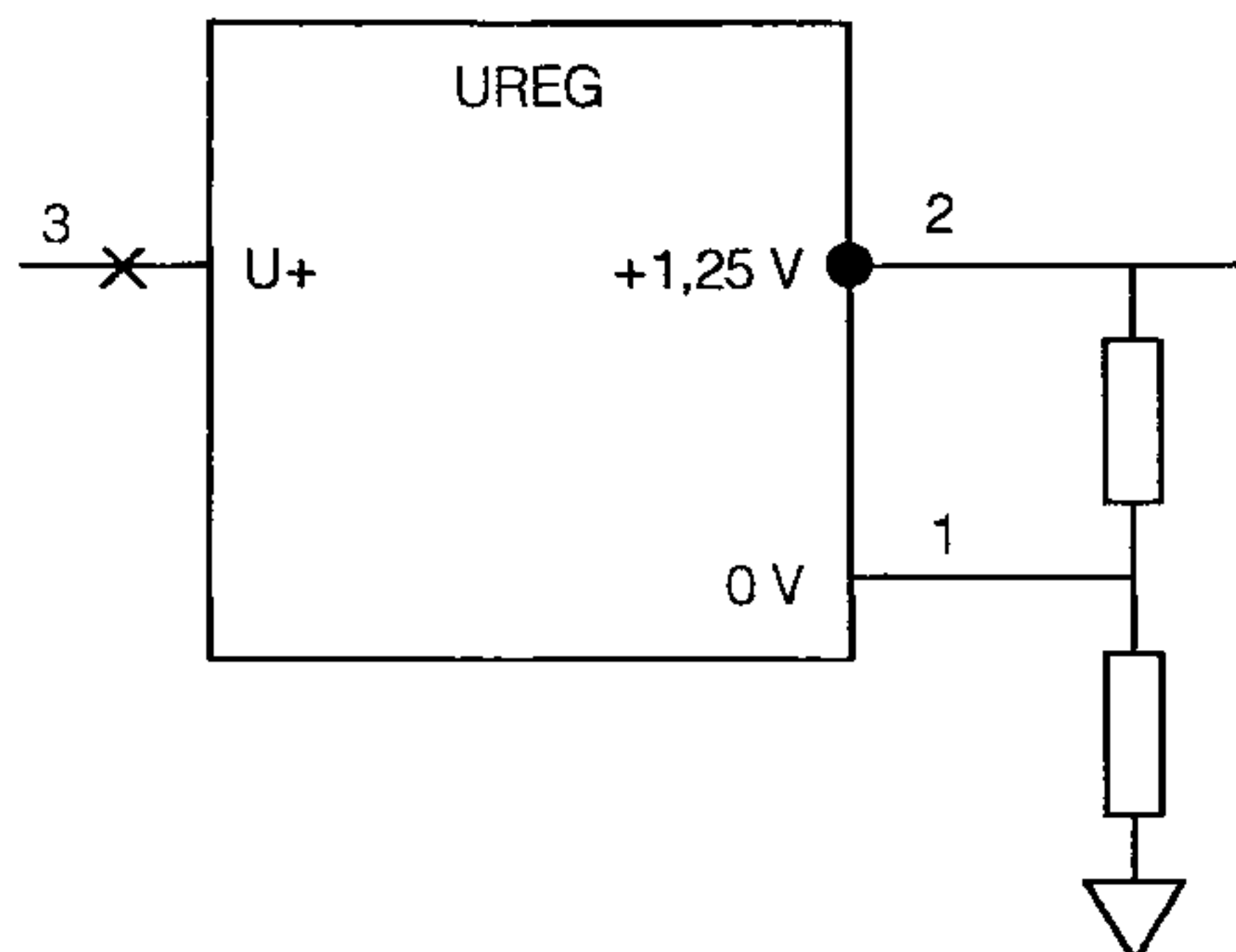
示出内部连接, 例如引出端 2 和 23。若对此不强调, 也可采用标记组合符号。如:



应用于: S01795

应用注释 A00330

注: 1、2 引出端电压值虽然固定, 仍可采用一个外接网络, 在引出端 2 和网络其他点之间获得不同的稳定电压。



应用于: S01798